

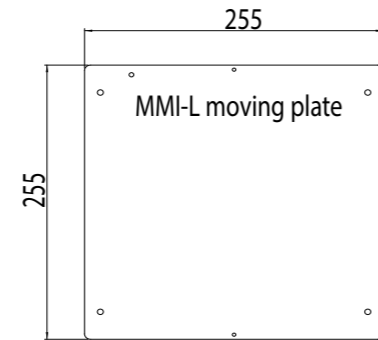


Produktfläche

Standardgehäuse

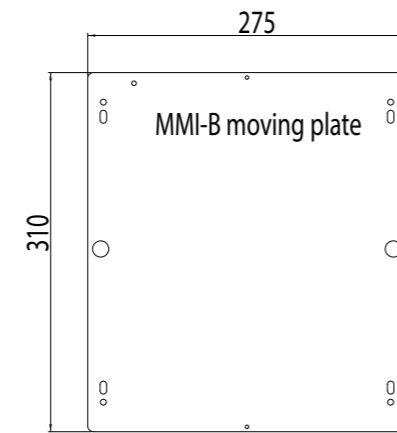
Hohes Gehäuse

Bestellnummer	Bezeichnung	Boardträger	Standardgehäuse
100660	MMI-L light	255 x 255	E01-00001



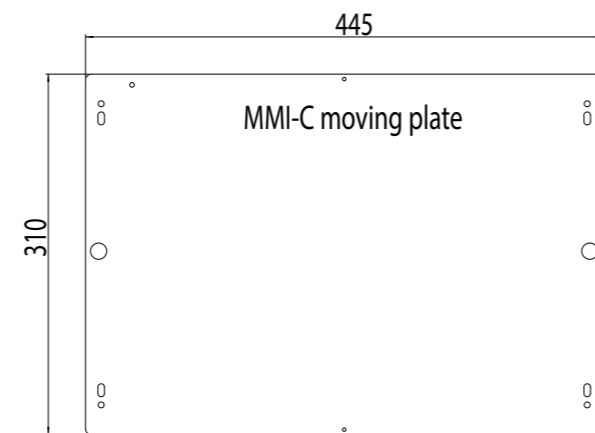
Standard - 1200 N (max. 600 Nadeln á 2N)

Bestellnummer	Bezeichnung	Boardträger	Standardgehäuse
100639	MMI-B	275 x 310	E01-00115



Verstärkt - 1600 N (max. 800 Nadeln á 2N)

Bestellnummer	Bezeichnung	Boardträger	Standardgehäuse
100642	MMI-BV	275 x 310	E01-00115

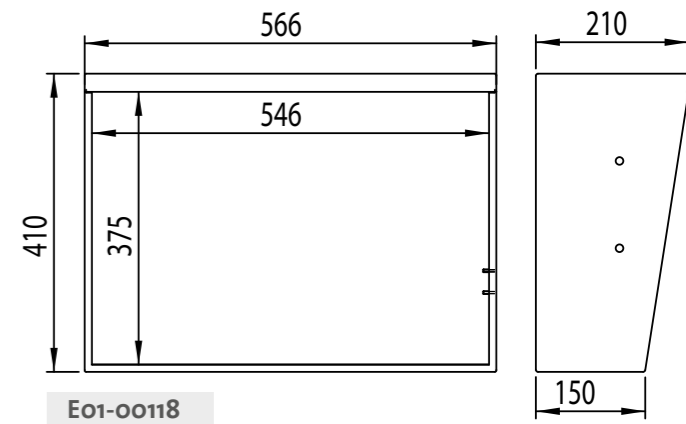
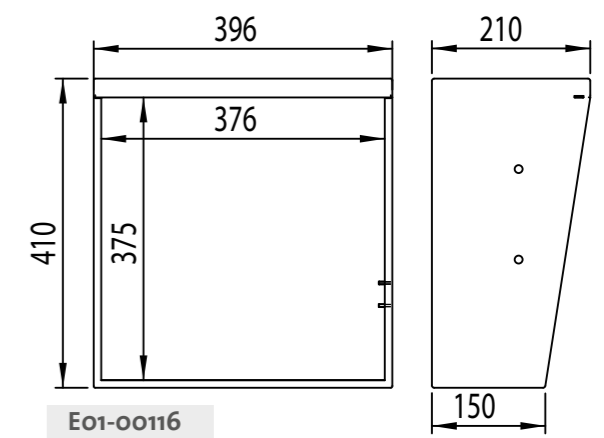
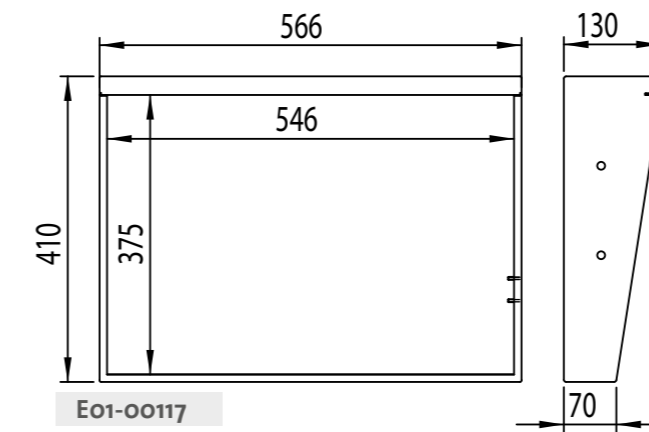
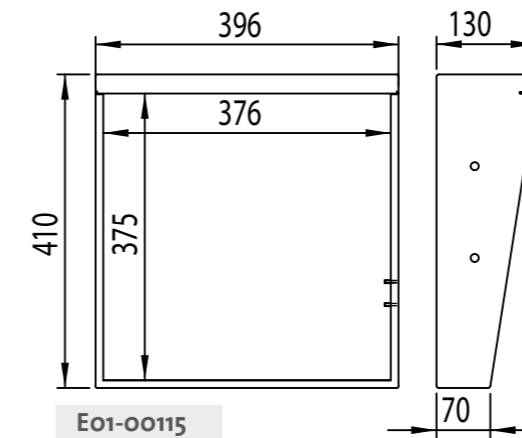
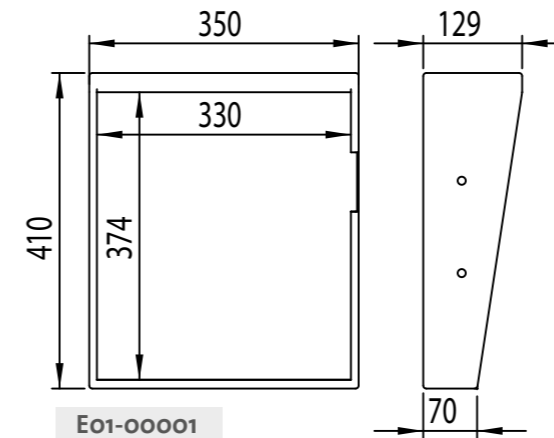


Standard - 1200 N (max. 600 Nadeln á 2N)

Bestellnummer	Bezeichnung	Boardträger	Standardgehäuse
100640	MMI-C	445 x 310	E01-00117

Verstärkt - 1600 N (max. 800 Nadeln á 2N)

Bestellnummer	Bezeichnung	Boardträger	Standardgehäuse
100641	MMI-CV	445 x 310	E01-00117





Produktfläche

Standardgehäuse

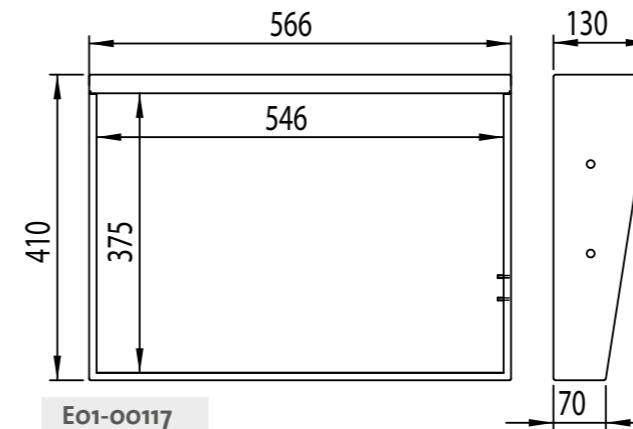
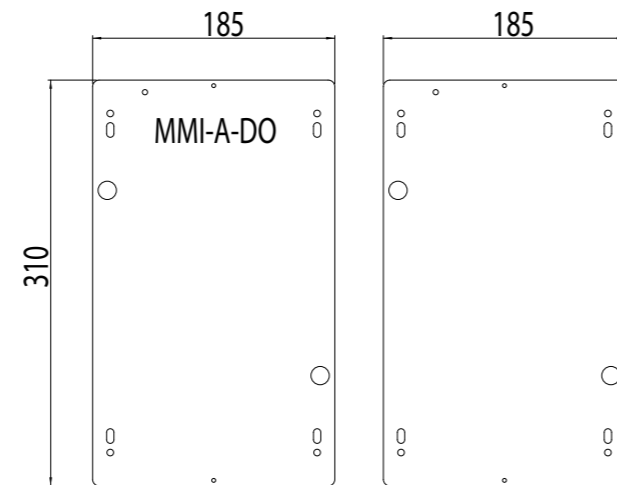
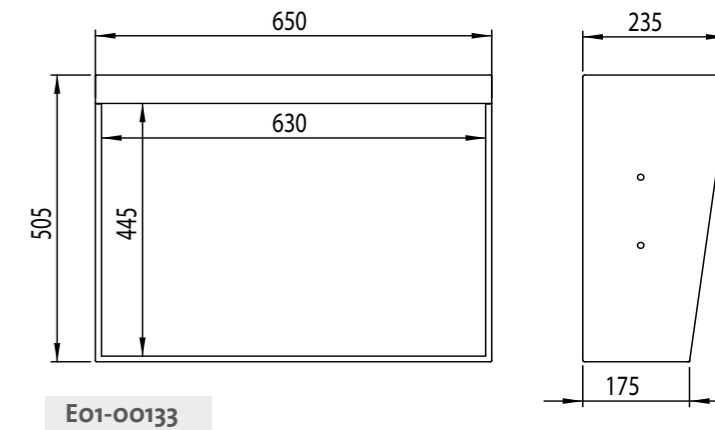
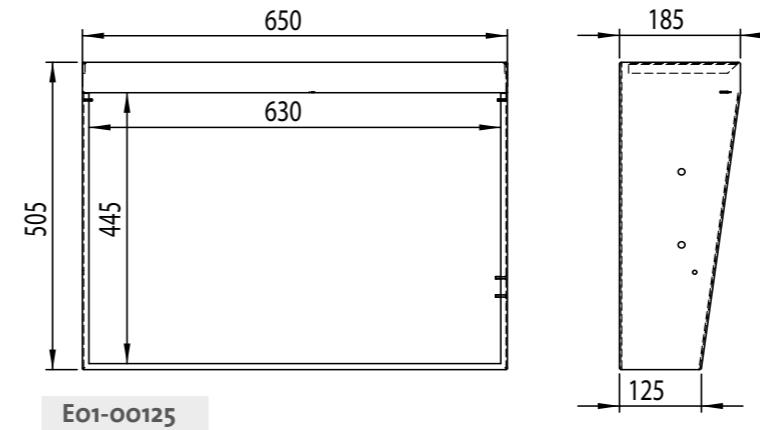
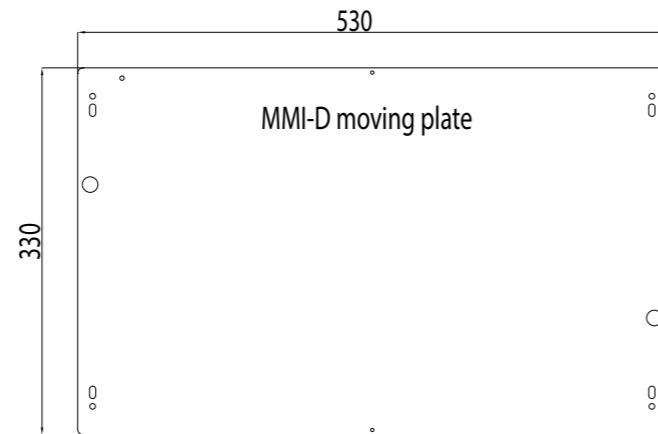
Hohes Gehäuse

Standard - 1200 N (max. 600 Nadeln á 2N)

Bestellnummer	Bezeichnung	Boardträger	Standardgehäuse
100668	MMI-D	530 x 330	E01-00125

Verstärkt - 1600 N (max. 800 Nadeln á 2N)

Bestellnummer	Bezeichnung	Boardträger	Standardgehäuse
100669	MMI-DV	530 x 330	E01-00125



Bestellnummer	Bezeichnung	Boardträger	Standardgehäuse
100659	MMI-A-DO	140 x 280	E01-00117