



Produktfläche

Standardgehäuse

Hohes Gehäuse

Grundgerät

Bestellnummer	Bezeichnung	Boardträger	Standardgehäuse
100637	MMIWG-A	294 x 310	E01-00124

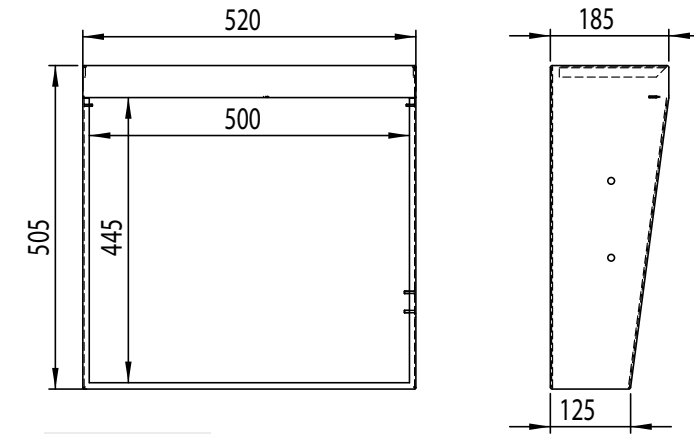
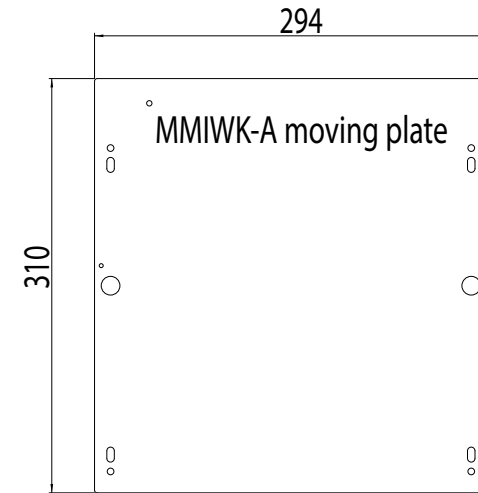
Wechselkassette

Standard - 1200 N (max. 600 Nadeln á 2N)

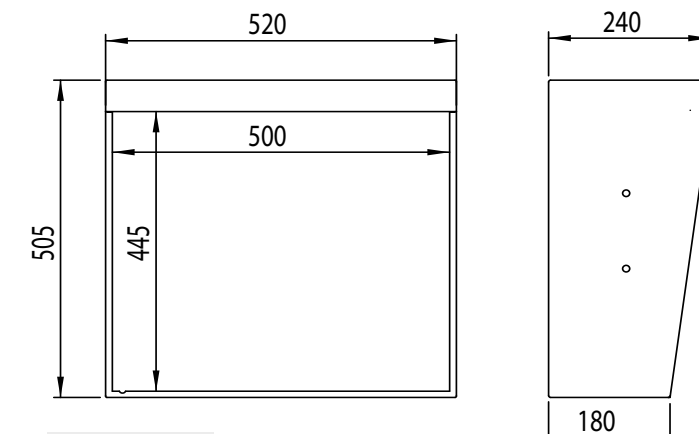
Bestellnummer	Bezeichnung	Boardträger	Interface Block
100638	MMIWK-A	294 x 310	6 Blöcke

Verstärkt - 1600 N (max. 800 Nadeln á 2N)

Bestellnummer	Bezeichnung	Boardträger	Interface Block
100643	MMIWK-AV	294 x 310	6 Blöcke



E01-00124



E01-00123

Grundgerät

Bestellnummer	Bezeichnung	Boardträger	Standardgehäuse
100636	MMIWG-B	424 x 310	E01-00125

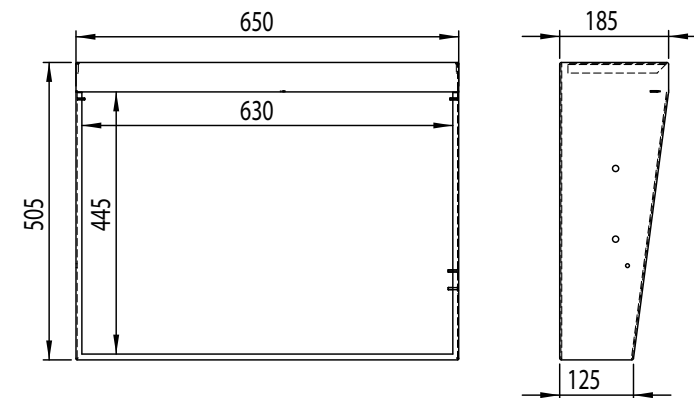
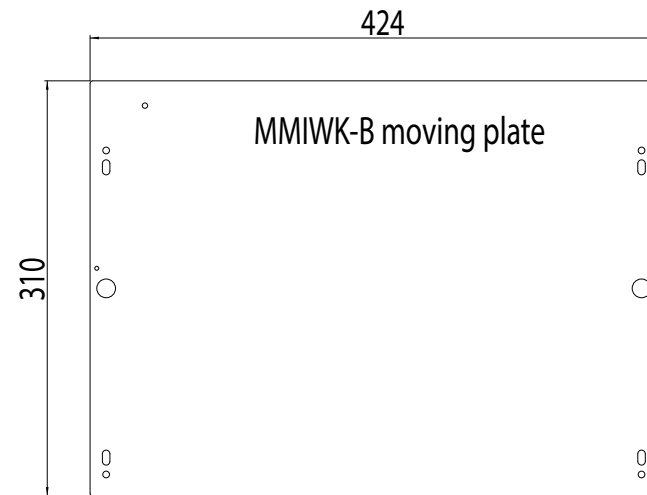
Wechselkassette

Standard - 1200 N (max. 600 Nadeln á 2N)

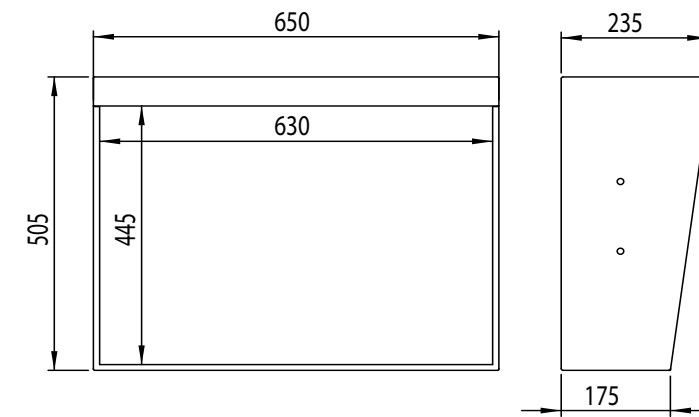
Bestellnummer	Bezeichnung	Boardträger	Interface Block
100998	MMIWK-B	424 x 310	10 Blöcke

Verstärkt - 1600 N (max. 800 Nadeln á 2N)

Bestellnummer	Bezeichnung	Boardträger	Interface Block
100999	MMIWK-BV	424 x 310	10 Blöcke



E01-00125



E01-00133



Produktfläche

Standardgehäuse

Hohes Gehäuse

Grundgerät

Bestellnummer	Bezeichnung	Boardträger	Standardgehäuse
100663	MMIWG-C	554 x 310	E01-00132

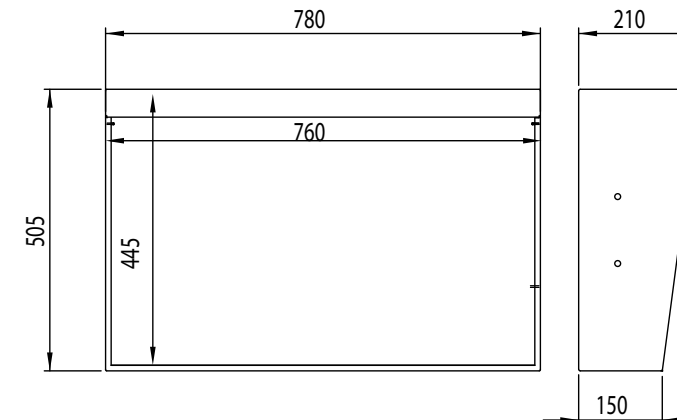
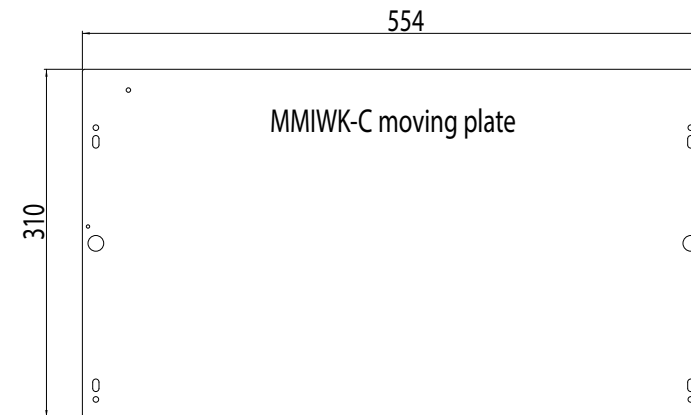
Wechselkassette

Standard - 1200 N (max. 600 Nadeln á 2N)

Bestellnummer	Bezeichnung	Boardträger	Interface Block
100661	MMIWK-C	554 x 310	12 Blöcke

Verstärkt - 1600 N (max. 800 Nadeln á 2N)

Bestellnummer	Bezeichnung	Boardträger	Interface Block
100662	MMIWK-CV	554 x 310	12 Blöcke



E01-00132



Produktfläche

Standardgehäuse

Hohes Gehäuse

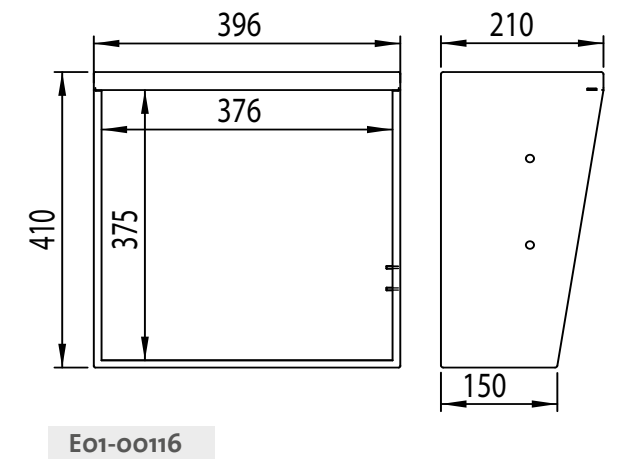
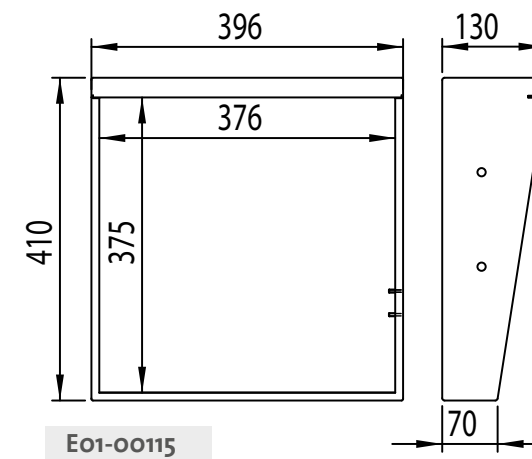
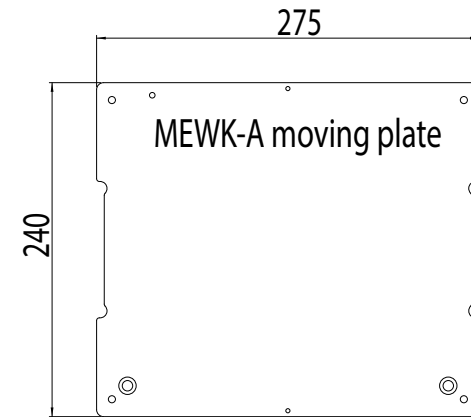
Grundgerät

Bestellnummer	Bezeichnung	Boardträger	Standardgehäuse
100646	MMI-MEWG-A	275 x 240	E01-00115

Wechselkassette

Standard - 1200 N (max. 600 Nadeln á 2N)

Bestellnummer	Bezeichnung	Boardträger
100767	MEWK-A	275 x 240



Grundgerät

Bestellnummer	Bezeichnung	Boardträger	Standardgehäuse
100647	MMI-MEWG-B	445 x 240	E01-00117

Wechselkassette

Standard - 1200 N (max. 600 Nadeln á 2N)

Bestellnummer	Bezeichnung	Boardträger
100768	MEWK-B	445 x 240

