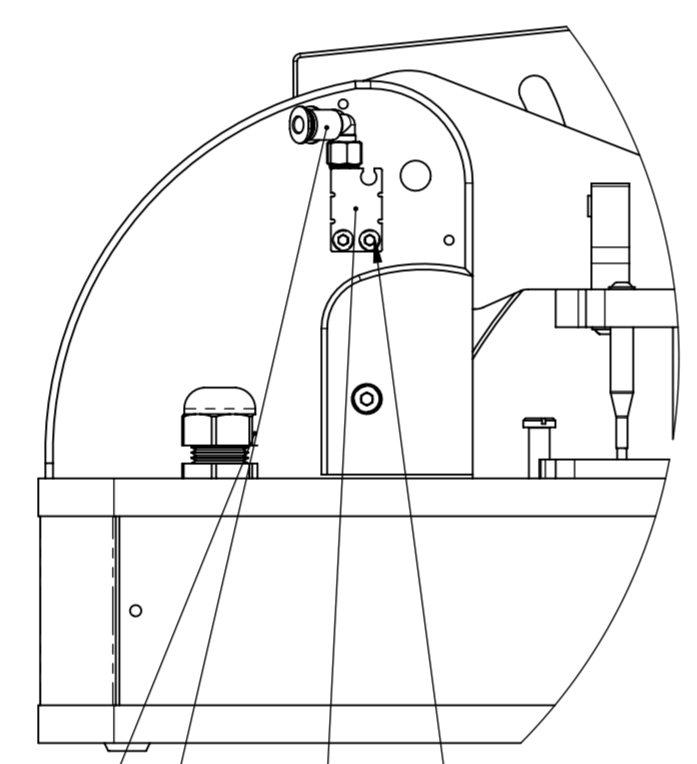
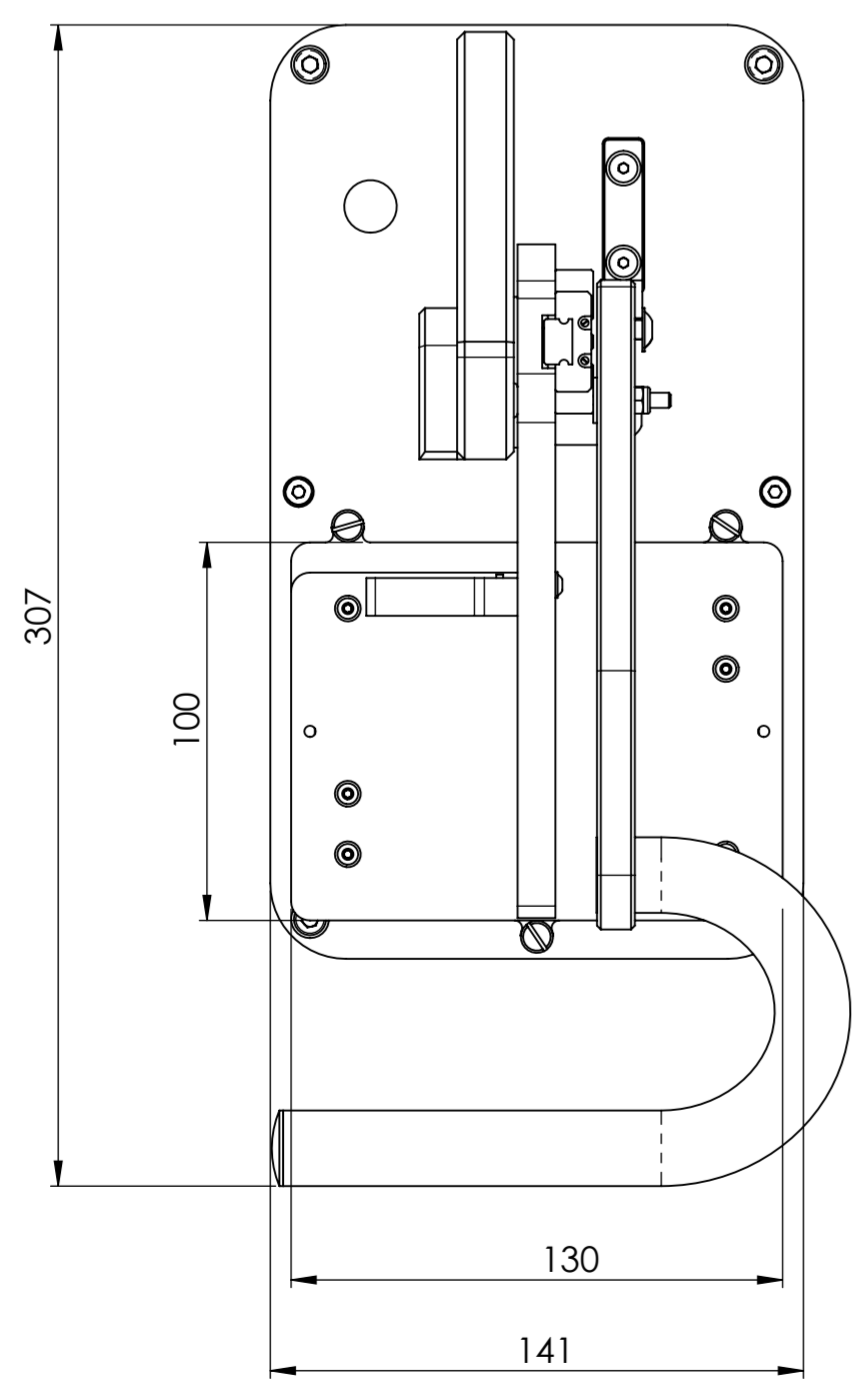
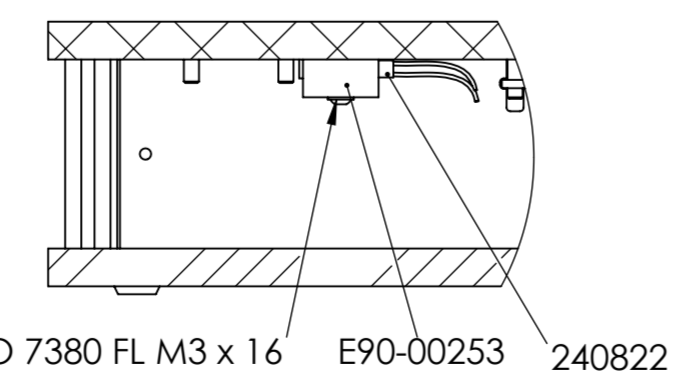


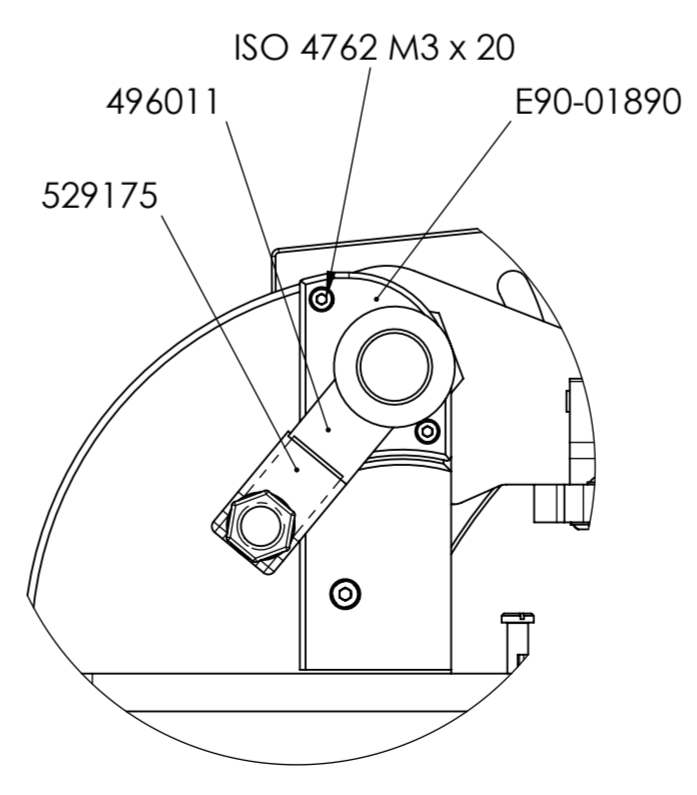
mit Zylinderverriegelung



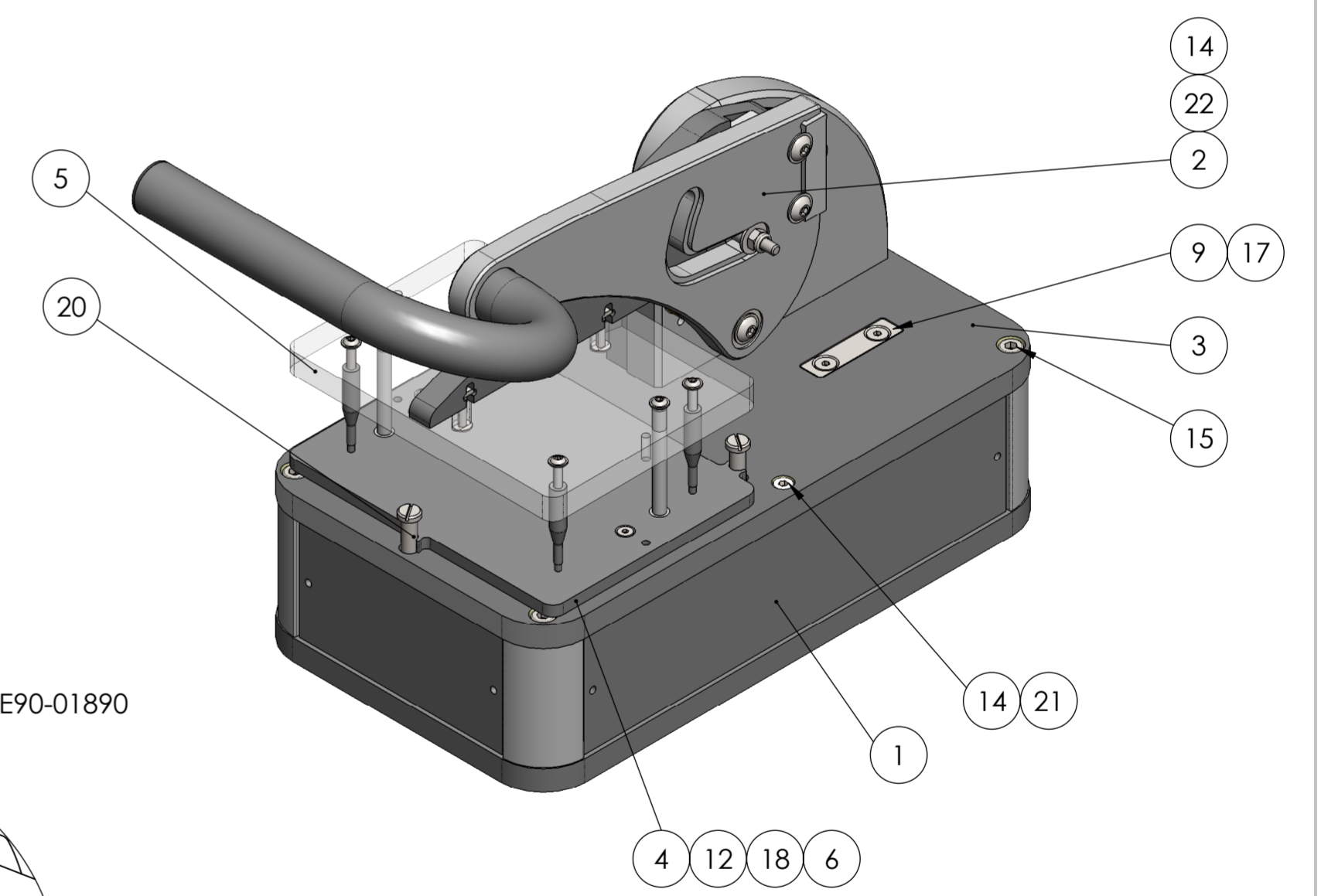
511004 474022
460060 445010
ISO 4762 M3 x 40



mit Reed-Sensor



mit Hubmagnet



Allgemeintoleranzen ISO 2768-mK	OBERFLÄCHE		MABSTAB:1:2	GEWICHT 2.69
			MATERIAL	Material <nicht festgelegt>
			ABMESSUNG	
			BESCHREIBUNG	LHS2-A / 50mm
	GEZEICHNET	09.10.2017	Ulrike	
	KONTROLLIERT			
	NORM			
			ZEICHNUNGS-/AUFTRAGSNR.	M01-10001
				A2

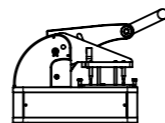


POS-NR.	Menge	Beschreibung	Description	ZEICHNUNGS-NR.	ATX-NR.
1	1	Gehäuse LHS2-A / 50 mm	housing LHS2-A / 50 mm	B01-00107	
2	1	LHS2-A Mechanik	LHS2-A mechanic	B02-00117	
3	1	Pinträger LHS2-A	pin plate LHS2-A	E02-00096	
4	1	Boardträger LHS2-A	moving plate LHS2-A	E03-00052	
5	1	Niederhalteplatte LHS2-A	push down plate LHS2-A	E04-00043	
6	1	Kontaktscheibe	contact disc	E90-00010	
7	4	Niederhalter 35 mm	holding down clamp	E90-00109	
8	2	Führungsbolzen LHS2	guide bolt LHS2	E90-01790	
9	1	Magnetblech	magnet plate	E90-02050	
10	4	DU-Buchse 5 x 7 x 5	DU-bushing	445007	
11	4	Druckfeder 0,9x9,9x13,3	pressure spring	270746	
12	1	Tappex Gewindeeinsatz M2,5 Typ 04	thread insert M2,5 Typ 04	412024	
13	3	Tappex Gewindeeinsatz M4 Typ 73	Tappex Gewindeeinsatz M4 Typ 73	412014	
14	4	Zylinderschraube	cylinder screw	ISO 4762 M4 x 16 --- 16C	
15	4	Zylinderschraube	cylinder screw	ISO 4762 M5 x 10	



ZEICHNUNGS-/AUFTRAGSNR.

M01-10001



BESCHREIBUNG:

LHS2-A / 50mm

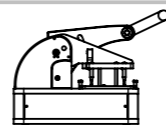
	DATUM	NAME
ERSTELLT	09.10.2017	Ulrike
KONTROLLIERT		

POS-NR.	Menge	Beschreibung	Description	ZEICHNUNGS-NR. ATX-NR.
16	2	Senkschraube	counter sunk screw	ISO 10642 - M3 x 12
17	2	Senkschraube	counter sunk screw	ISO 10642 - M4 x 16
18	1	Flanschkopfschraube	screw	ISO 7380 FL M3 x 6
19	6	Flanschkopfschraube	screw	ISO 7380 FL M3 x 16
20	3	Flachkopfschraube	flat headed screw	DIN 923 - M4 x 16
21	2	Vierkantmutter	square nut	DIN 562 M4
22	2	Zylinderstift	dowel pin	ISO 8734 - 3 x 16
23	2	Zylinderstift	dowel pin	ISO 8735 - 5 x 50



ZEICHNUNGS-/AUFTRAGSNR.

M01-10001



BESCHREIBUNG:

LHS2-A / 50mm

	DATUM	NAME
ERSTELLT	09.10.2017	Ulrike
KONTROLLIERT		