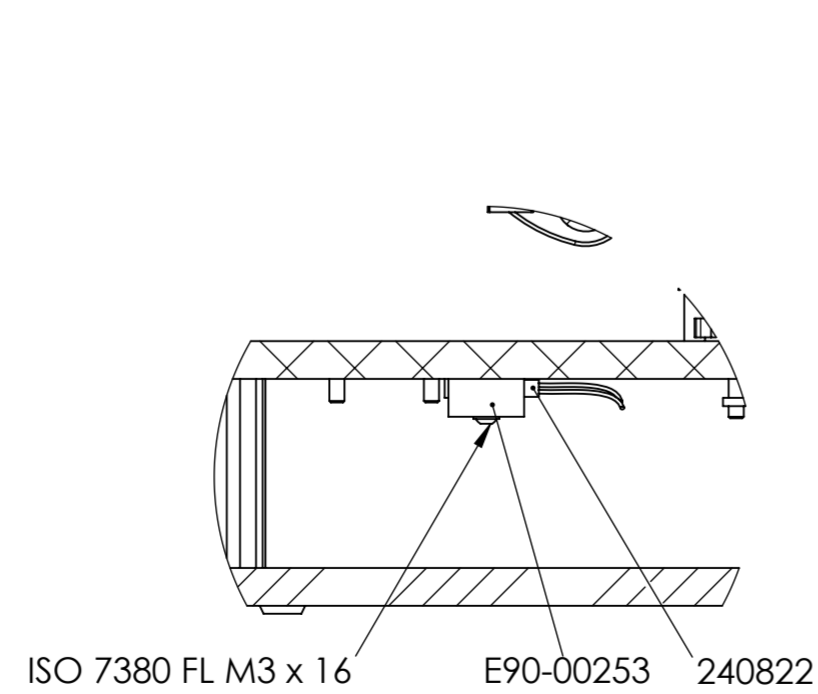
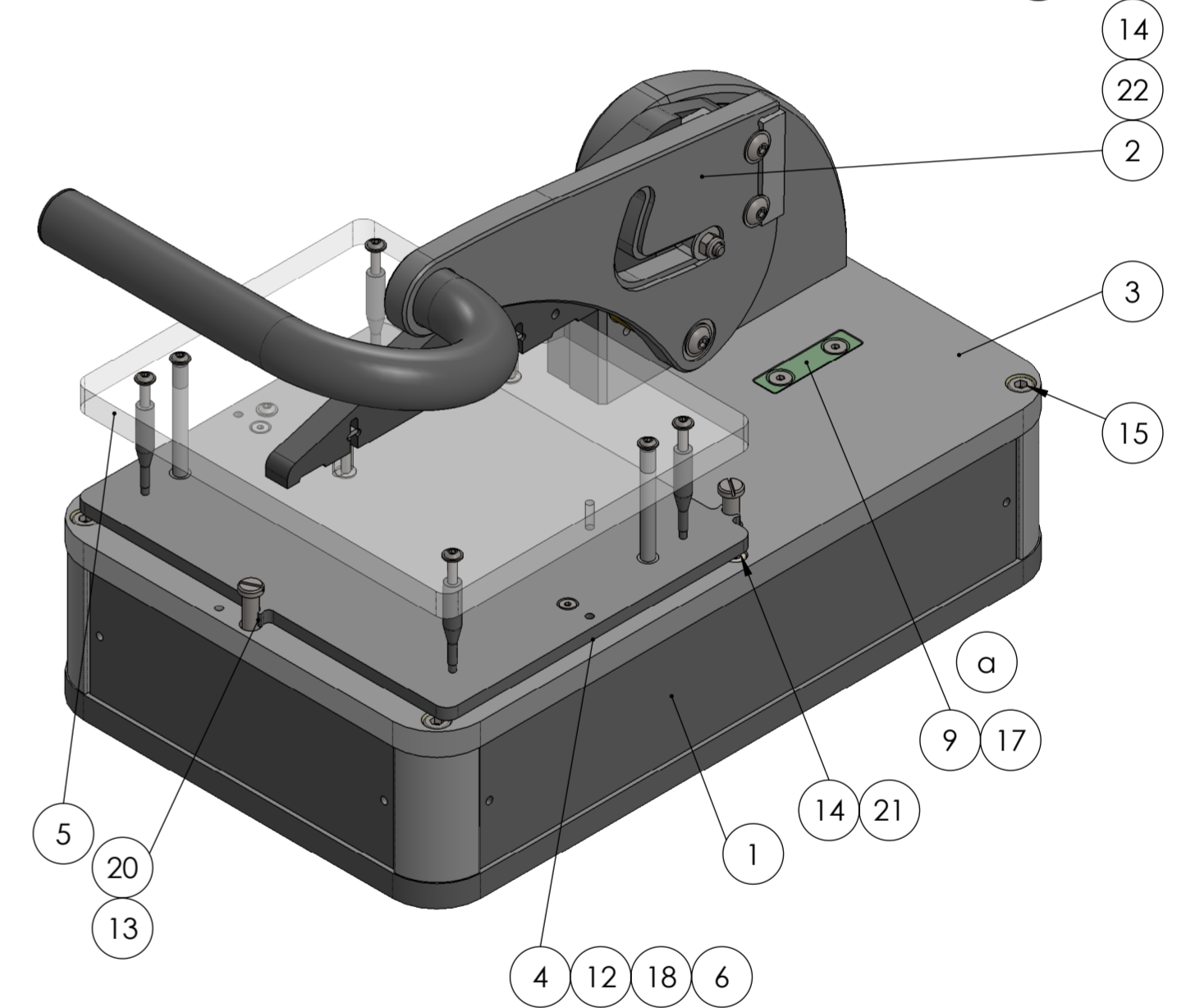
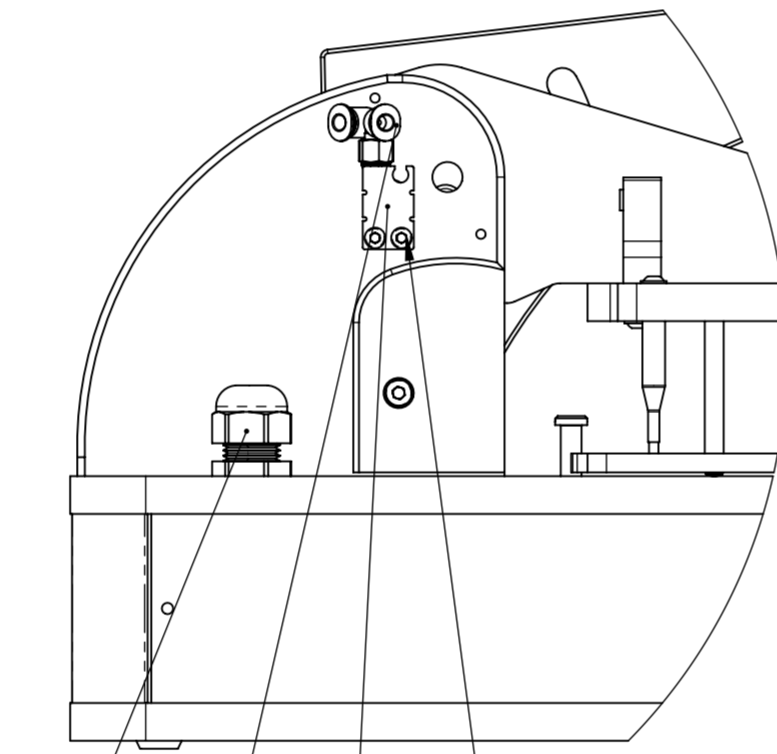
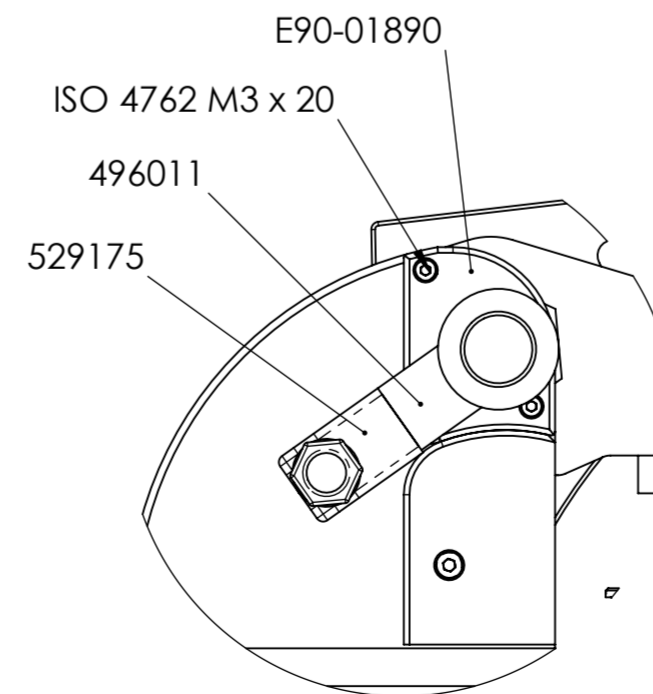


mit Zylinderverriegelung



mit Reed-Sensor



mit Hubmagnet

a		E90-02050 wird ersetzt durch E90-02141		07.02.2020	Stefanie
Status	Änderung			Datum	Name
Allgemeintoleranzen ISO 2768-mK		OBERFLÄCHE		MABSTAB:1:2	GEWICHT 3,51
		MATERIAL		Material <nicht festgelegt>	
		ABMESSUNG			
		DATUM		NAME	
		09.10.2017		Ulrike	
		BESCHREIBUNG		LHS2-B / 50 mm	
		ZEICHNUNGS-/AUFTRAGSNR.		M01-11001	
		ATX-Nummer		100331	



POS-NR.	Menge	Beschreibung	ZEICHNUNGS-NR. ATX-NR.	Bestellbezeichnung	Abmessung	Material	Hersteller
1	1	Gehäuse LHS2-B/D / 50 mm	B01-00106				
2	1	LHS2-B Mechanik	B02-00120				
3	1	Pinträger LHS2-B	E02-00106		287x181x10	CEM1 Kern gelb, Oberfläche weiß	intern
4	1	Boardträger LHS2-B	E03-00058		170x140x5	CEM1 Kern gelb, Oberfläche schwarz	intern
5	1	Niederhalteplatte LHS2-B	E04-00047		170x140x10	Plexiglas ESD	intern
6	1	Kontaktscheibe	E90-00010		Ø10,4x1,5	Messing CuZn37	extern
7	4	Niederhalter 35 mm	E90-00109			Aluminium	
8	2	Führungsbolzen LHS2	E90-01790		Ø5x27	Edelstahl 1.4305	extern
9	1	Dummy für Magnetblech	E90-02141		40x10x2	GFK grün geschliffen	intern
10	4	DU-Buchse 5x7x5	445007	PAP 0505 P10		Material <nicht festgelegt>	ZITEC
11	4	Druckfeder 0,9x9,9x13,3	270746	144665		Material <nicht festgelegt>	Knörzer
12	1	Tappex Gewindeeinsatz M2,5 Typ 04	412024	300113380		Messing CuZn37	KVT
13	3	Tappex Gewindeeinsatz M4 Typ 73	412014	300113409		Messing CuZn37	KVT
14	4	Zylinderschraube	ISO 4762 M4 x 16 --- 16C				
15	4	Zylinderschraube	ISO 4762 M5 x 10			Stahl verzinkt	



ZEICHNUNGS-/AUFTRAGSNR.

M01-11001

Stücklistenart

Stückliste-1

BESCHREIBUNG:

LHS2-B / 50 mm

	DATUM	NAME
ERSTELLT	09.10.2017	Ulrike
KONTROLLIERT		
Blatt 2 von 6		

POS-NR.	Menge	Beschreibung	ZEICHNUNGS-NR. ATX-NR.	Bestellbezeichnung	Abmessung	Material	Hersteller
16	2	Senkschraube	ISO 10642 - M3 x 12			Stahl verzinkt	
17	2	Senkschraube	ISO 10642 - M4 x 16			Stahl verzinkt	
18	1	Flanschkopfschraube	ISO 7380 FL M3 x 6			Material <nicht festgelegt>	
19	6	Flanschkopfschraube	ISO 7380 FL M3 x 16			Stahl verzinkt	
20	3	Flachkopfschraube	DIN 923 - M4 x 16			Stahl verzinkt	
21	2		DIN 562 M4				
22	2	Zylinderstift	ISO 8734 - 3 x 16			Edelstahl	
23	2	Zylinderstift	ISO 8735 - 5 x 50			Material <nicht festgelegt>	



ZEICHNUNGS-/AUFTRAGSNR.

M01-11001

Stücklistenart

Stückliste-2

BESCHREIBUNG:

LHS2-B / 50 mm

	DATUM	NAME
ERSTELLT	09.10.2017	Ulrike
KONTROLLIERT		
Blatt 3 von 6		

POS-NR.	Menge	Beschreibung	Description	ZEICHNUNGS-NR.	ATX-NR.
1	1	Gehäuse LHS2-B/D / 50 mm	housing LHS2-B/D / 50mm	B01-00106	
2	1	LHS2-B Mechanik	LHS2-B mechanic	B02-00120	
3	1	Pinträger LHS2-B	pin plate LHS2-B	E02-00106	
4	1	Boardträger LHS2-B	moving plate LHS2-B	E03-00058	
5	1	Niederhalteplatte LHS2-B	push down plate LHS2-B	E04-00047	
6	1	Kontaktscheibe	contact disc	E90-00010	
7	4	Niederhalter 35 mm	holding down clamp	E90-00109	
8	2	Führungsbolzen LHS2	guide bolt LHS2	E90-01790	
9	1	Dummy für Magnetblech	dummy for magnet plate	E90-02141	
10	4	DU-Buchse 5x7x5	DU-bushing 5x7x5	445007	
11	4	Druckfeder 0,9x9,9x13,3	pressure spring	270746	
12	1	Tappex Gewindeeinsatz M2,5 Typ 04	thread insert M2,5 Typ 04	412024	
13	3	Tappex Gewindeeinsatz M4 Typ 73	thread insert M4 Typ 73	412014	
14	4	Zylinderschraube	cylinder screw	ISO 4762 M4 x 16 --- 16C	
15	4	Zylinderschraube	cylinder screw	ISO 4762 M5 x 10	



ZEICHNUNGS-/AUFTRAGSNR.

M01-11001

Stücklistenart

Stückliste-Doku1

BESCHREIBUNG:

LHS2-B / 50 mm

	DATUM	NAME
ERSTELLT	09.10.2017	Ulrike
KONTROLLIERT		
Blatt 4 von 6		

POS-NR.	Menge	Beschreibung	Description	ZEICHNUNGS-NR. ATX-NR.
16	2	Senkschraube	counter sunk screw	ISO 10642 - M3 x 12
17	2	Senkschraube	counter sunk screw	ISO 10642 - M4 x 16
18	1	Flanschkopfschraube	screw	ISO 7380 FL M3 x 6
19	6	Flanschkopfschraube	flange head screw	ISO 7380 FL M3 x 16
20	3	Flachkopfschraube	flat headed screw	DIN 923 - M4 x 16
21	2		square nut	DIN 562 M4
22	2	Zylinderstift	dowel pin	ISO 8734 - 3 x 16
23	2	Zylinderstift	dowel pin	ISO 8735 - 5 x 50



ZEICHNUNGS-/AUFTRAGSNR.

M01-11001

Stücklistenart

Stückliste-Doku2

BESCHREIBUNG:

LHS2-B / 50 mm

	DATUM	NAME
ERSTELLT	09.10.2017	Ulrike
KONTROLLIERT		

Blatt 5 von 6

POS-NR.	Menge	Beschreibung	ZEICHNUNGS-NR. NR.	ATX-	Abmessung	Material	Frästeil/Drehteil	CAM	CNC
1	1	Bodenplatte LHS2-B/D	E90-01846		181x287,22x10	Hornitex	F		
4	1	Seitenteil links LHS2 50mm	E90-02048		255,5x50x10	Hornitex	F		
5	1	Seitenteil rechts LHS2 50mm	E90-02049		255,5x50x10	Hornitex	F		
6	2	Seitenteil vorne hinten LHS2-B / 50mm	E90-02047		149,5x50x10	Hornitex	F		
9	1	Führung LHS2	E90-01786		113,8x106,1x15	Aluminium	F		
10	1	Hebel LHS2	E90-01785		176x90,5x10	Aluminium	F		
12	1	Knie LHS2	E90-01845		179.2x65,6x10	GFK-ESD grün, Oberfläche schwarz	F		
13	1	Knie Strebe	E90-00102		40x28x10	GFK-ESD grün, Oberfläche schwarz	F		
18	1	Abdeckung Lager LHS2	E90-01789		55,7x40x10	Hornitex	F		
38	1	Pinträger LHS2-B	E02-00106		287x181x10	CEM1 Kern gelb, Oberfläche weiß	F		
39	1	Boardträger LHS2-B	E03-00058		170x140x5	CEM1 Kern gelb, Oberfläche schwarz	F		
40	1	Niederhalteplatte LHS2-B	E04-00047		170x140x10	Plexiglas ESD	F		
43	2	Führungsbolzen LHS2	E90-01790		Ø5x27	Edelstahl 1.4305	D		
44	1	Dummy für Magnetblech	E90-02141		40x10x2	GFK grün geschliffen			



ZEICHNUNGS-/AUFTRAGSNR.

M01-11001

Stücklistenart

Stückliste-CNC1

BESCHREIBUNG:

LHS2-B / 50 mm

	DATUM	NAME
ERSTELLT	09.10.2017	Ulrike
KONTROLLIERT		

Blatt 6 von 6