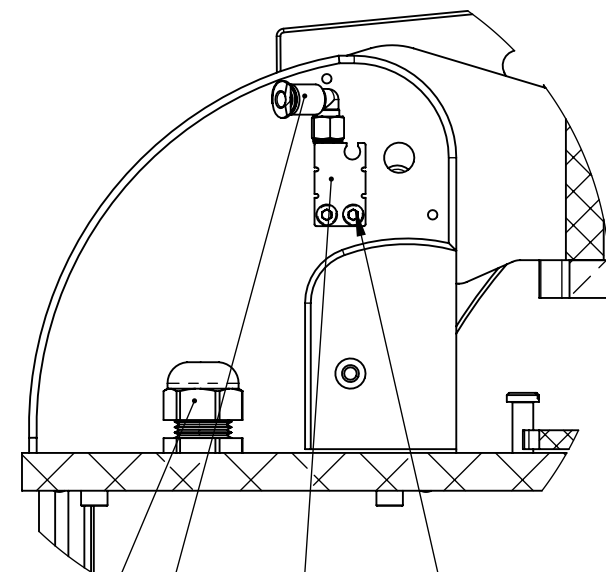
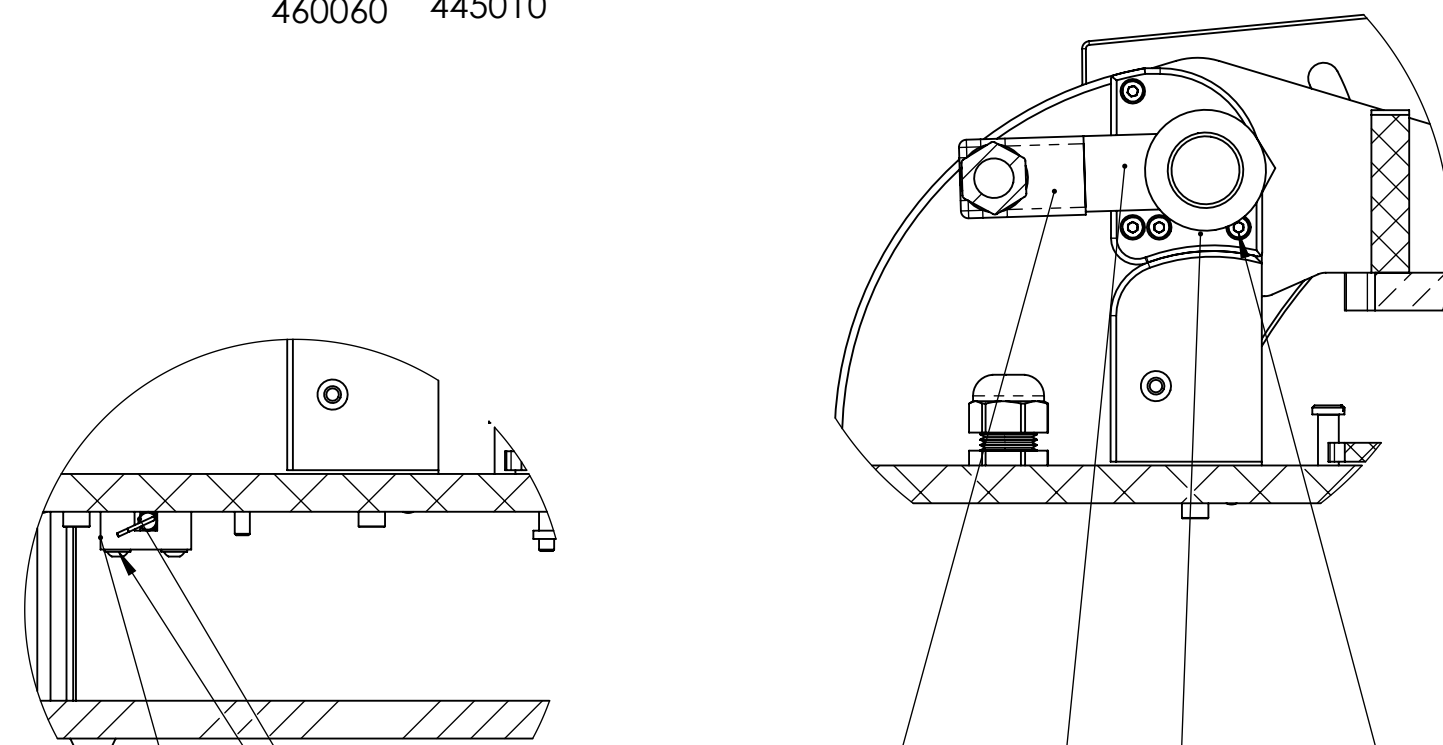


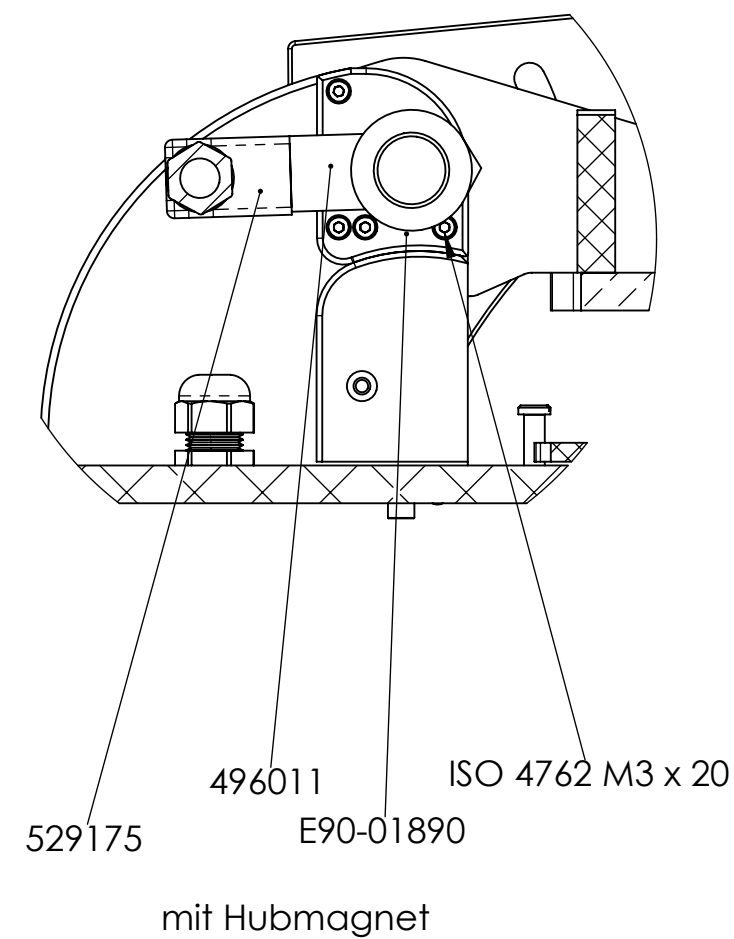
mit Zylinderverriegelung



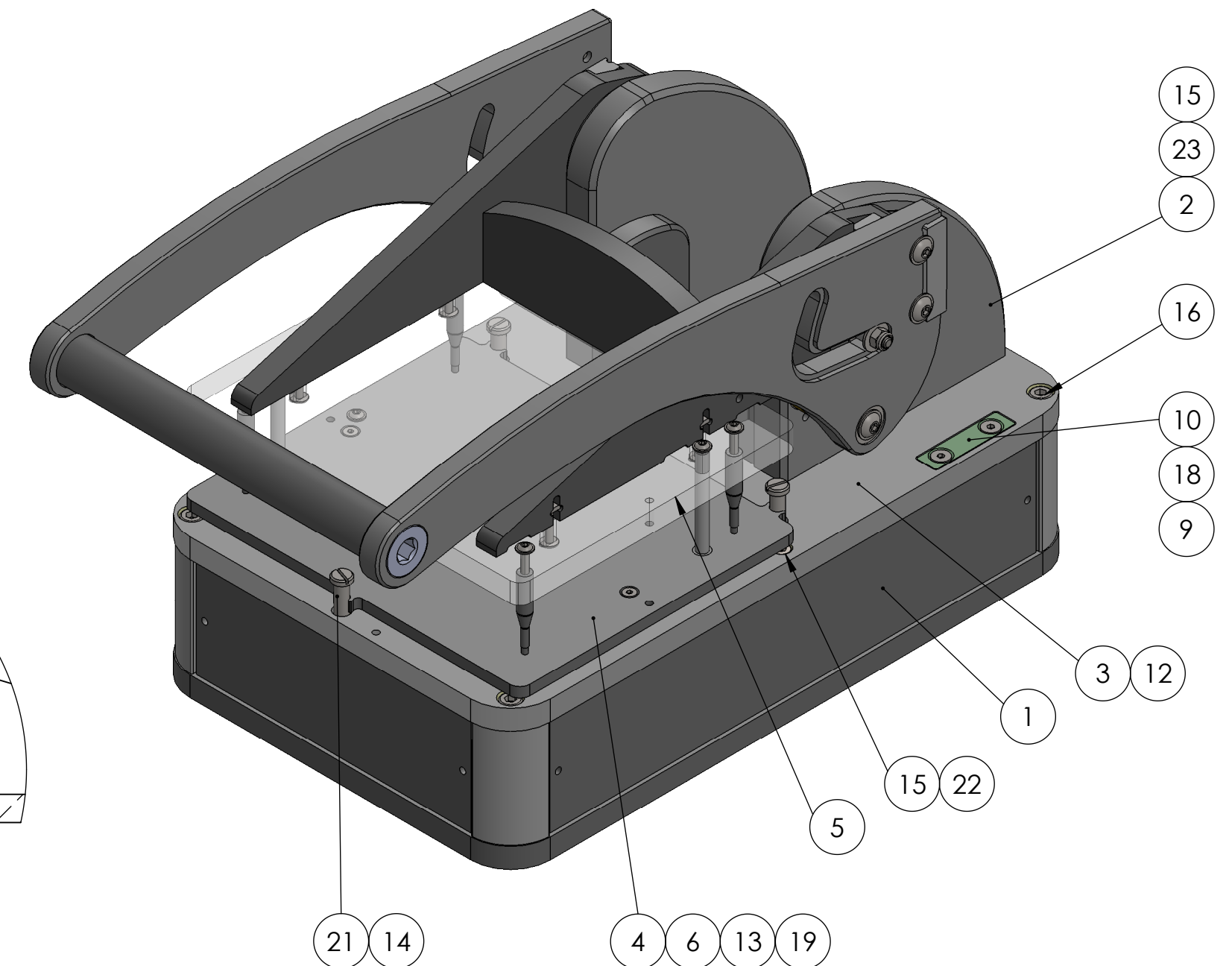
511004 474022 ISO 4762 M3 x 40  
460060 445010



E90-00253 240822  
ISO 7380 FL M3 x 16  
mit Reed-Sensor



496011 ISO 4762 M3 x 20  
529175 E90-01890  
mit Hubmagnet



Allgemeintoleranzen ISO 2768-mK	OBERFLÄCHE		MABSTAB:1:2	GEWICHT 4,54
	MATERIAL		Material <nicht festgelegt>	
ABMESSUNG		BESCHREIBUNG		
		LHS2-D / 50mm		
DATUM		ZEICHNUNGS-/AUFTRAGSNR.		
10.10.2017		M01-12001		
NAME		A2		
Ulrike		ATX-Nummer 100828		
KONTROLLIERT				
NORM				



POS-NR.	Menge	Beschreibung	ZEICHNUNGS-NR. ATX-NR.	Bestellbezeichnung	Abmessung	Material	Hersteller
1	1	Gehäuse LHS2-B/D / 50 mm	B01-00106				
2	1	LHS2-D Mechanik	B02-00121				
3	1	Pinträger LHS2-D	E02-00107		181x287x10	CEM1 Kern gelb, Oberfläche weiß	intern
4	1	Boardträger LHS2-B	E03-00058		170x140x5	CEM1 Kern gelb, Oberfläche schwarz	intern
5	1	Niederhalteplatte LHS2-D	E04-00048		170x140x10	Plexiglas ESD	intern
6	1	Kontaktscheibe	E90-00010		Ø10,4x1,5	Messing CuZn37	extern
7	4	Niederhalter 35 mm	E90-00109			Aluminium	
8	2	Führungsbolzen LHS2	E90-01790		Ø5x27	Edelstahl 1.4305	extern
9	1	Magnetblech	E90-02050		40x10x2	1.4003 (X2CrNi12)	extern
10	1	Dummy für Magnetblech	E90-02141		40x10x2	GFK grün geschliffen	intern
11	4	DU-Buchse 5x7x5	445007	PAP 0505 P10		Material <nicht festgelegt>	ZITEC
12	4	Druckfeder 0,9x9,9x13,3	270746	144665		Material <nicht festgelegt>	Knörzer
13	1	Tappex Gewindeeinsatz M2,5 Typ 04	412024	300113380		Messing CuZn37	KVT
14	3	Tappex Gewindeeinsatz M4 Typ 73	412014	300113409		Messing CuZn37	KVT
15	6	Zylinderschraube	ISO 4762 M4 x 16 --- 16C				



ZEICHNUNGS-/AUFTRAGSNR.

M01-12001

Stücklistenart

Stückliste-1

BESCHREIBUNG:

LHS2-D / 50mm

	DATUM	NAME
ERSTELLT	10.10.2017	Ulrike
KONTROLLIERT		

Blatt 2 von 6

POS-NR.	Menge	Beschreibung	ZEICHNUNGS-NR. ATX-NR.	Bestellbezeichnung	Abmessung	Material	Hersteller
16	4	Zylinderschraube	ISO 4762 M5 x 10			Stahl verzinkt	
17	2	Senkschraube	ISO 10642 - M3 x 12			Stahl verzinkt	
18	4	Senkschraube	ISO 10642 - M4 x 16			Stahl verzinkt	
19	1	Flanschkopfschraube	ISO 7380 FL M3 x 6			Material <nicht festgelegt>	
20	6	Flanschkopfschraube	ISO 7380 FL M3 x 16			Stahl verzinkt	
21	3	Flachkopfschraube	DIN 923 - M4 x 16			Stahl verzinkt	
22	2		DIN 562 M4				
23	4	Zylinderstift	ISO 8734 - 3 x 16			Edelstahl	
24	2	Zylinderstift	ISO 8735 - 5 x 50			Material <nicht festgelegt>	



ZEICHNUNGS-/AUFTRAGSNR.

M01-12001

Stücklistenart

Stückliste-2

BESCHREIBUNG:

LHS2-D / 50mm

	DATUM	NAME
ERSTELLT	10.10.2017	Ulrike
KONTROLLIERT		
Blatt 3 von 6		

POS-NR.	Menge	Beschreibung	Description	ZEICHNUNGS-NR.	ATX-NR.
1	1	Gehäuse LHS2-B/D / 50 mm	housing LHS2-B/D / 50mm	B01-00106	
2	1	LHS2-D Mechanik	LHS2-D mechanic	B02-00121	
3	1	Pinträger LHS2-D	pin plate LHS2-D	E02-00107	
4	1	Boardträger LHS2-B	moving plate LHS2-B	E03-00058	
5	1	Niederhalteplatte LHS2-D	push down plate LHS2-D	E04-00048	
6	1	Kontaktscheibe	contact disc	E90-00010	
7	4	Niederhalter 35 mm	holding down clamp	E90-00109	
8	2	Führungsbolzen LHS2	guide bolt LHS2	E90-01790	
9	1	Magnetblech	magnet plate	E90-02050	
10	1	Dummy für Magnetblech	dummy for magnet plate	E90-02141	
11	4	DU-Buchse 5x7x5	DU-bushing 5x7x5	445007	
12	4	Druckfeder 0,9x9,9x13,3	pressure spring	270746	
13	1	Tappex Gewindeeinsatz M2,5 Typ 04	thread insert M2,5 Typ 04	412024	
14	3	Tappex Gewindeeinsatz M4 Typ 73	thread insert M4 Typ 73	412014	
15	6	Zylinderschraube	cylinder screw	ISO 4762 M4 x 16 --- 16C	



ZEICHNUNGS-/AUFTRAGSNR.

M01-12001

Stücklistenart

Stückliste-Doku1

BESCHREIBUNG:

LHS2-D / 50mm

	DATUM	NAME
ERSTELLT	10.10.2017	Ulrike
KONTROLLIERT		

Blatt 4 von 6

POS-NR.	Menge	Beschreibung	Description	ZEICHNUNGS-NR. ATX-NR.
16	4	Zylinderschraube	cylinder screw	ISO 4762 M5 x 10
17	2	Senkschraube	counter sunk screw	ISO 10642 - M3 x 12
18	4	Senkschraube	counter sunk screw	ISO 10642 - M4 x 16
19	1	Flanschkopfschraube	screw	ISO 7380 FL M3 x 6
20	6	Flanschkopfschraube	flange head screw	ISO 7380 FL M3 x 16
21	3	Flachkopfschraube	flat headed screw	DIN 923 - M4 x 16
22	2		square nut	DIN 562 M4
23	4	Zylinderstift	dowel pin	ISO 8734 - 3 x 16
24	2	Zylinderstift	dowel pin	ISO 8735 - 5 x 50



ZEICHNUNGS-/AUFTRAGSNR.

M01-12001

Stücklistenart

Stückliste-Doku2

BESCHREIBUNG:

LHS2-D / 50mm

	DATUM	NAME
ERSTELLT	10.10.2017	Ulrike
KONTROLLIERT		

Blatt 5 von 6

POS-NR.	Menge	Beschreibung	ZEICHNUNGS-NR. NR.	ATX-	Abmessung	Material	Frästeil/Drehteil	CAM	CNC
1	1	Bodenplatte LHS2-B/D	E90-01846		181x287,22x10	Hornitex			
4	1	Seitenteil links LHS2 50mm	E90-02048		255,5x50x10	Hornitex			
5	1	Seitenteil rechts LHS2 50mm	E90-02049		255,5x50x10	Hornitex			
6	2	Seitenteil vorne hinten LHS2-B / 50mm	E90-02047		149,5x50x10	Hornitex			
9	1	Führung LHS2	E90-01786		113,8x105,1x15	Aluminium			
10	1	Führung links LHS2	E90-01847		113,8x105,1x15	Aluminium			
11	1	Hebel rechts LHS2	E90-01850		176x90,5x10	Aluminium			
12	1	Hebel links LHS2	E90-01851		176x90,5x10	Aluminium			
13	1	Knie LHS2	E90-01845		179.2x65,6x10	GFK-ESD grün, Oberfläche schwarz			
18	1	Knie links LHS	E90-01849		179.2x65,6x10	GFK-ESD grün, Oberfläche schwarz			
19	1	Knie Strebe	E90-00106		113x43x10	GFK-ESD grün, Oberfläche schwarz			
20	1	Abdeckung Lager LHS2	E90-01789		55,7x40x10	Hornitex			
21	1	Abdeckung Lager links LHS2	E90-01848		55,7x40x10	Hornitex			
41	1	Griffrohr LHS2-D	E90-02051		Ro 20x2,5, 163	Aluminium			
42	1	Pinträger LHS2-D	E02-00107		181x287x10	CEM1 Kern gelb, Oberfläche weiß			
43	1	Boardträger LHS2-B	E03-00058		170x140x5	CEM1 Kern gelb, Oberfläche schwarz			
44	1	Niederhalteplatte LHS2-D	E04-00048		170x140x10	Plexiglas ESD			
47	2	Führungsbolzen LHS2	E90-01790		Ø5x27	Edelstahl 1.4305	D		
61	1	Magnetdummy	E90-02084		40x10x10	CEM1 Kern gelb, Oberfläche weiß			
62	1	Dummy für Magnetblech	E90-02141		40x10x2	GFK grün geschliffen			



ZEICHNUNGS-/AUFTRAGSNR.

M01-12001

Stücklistenart

Stückliste-CNC1

BESCHREIBUNG:

LHS2-D / 50mm

	DATUM	NAME
ERSTELLT	10.10.2017	Ulrike
KONTROLLIERT		