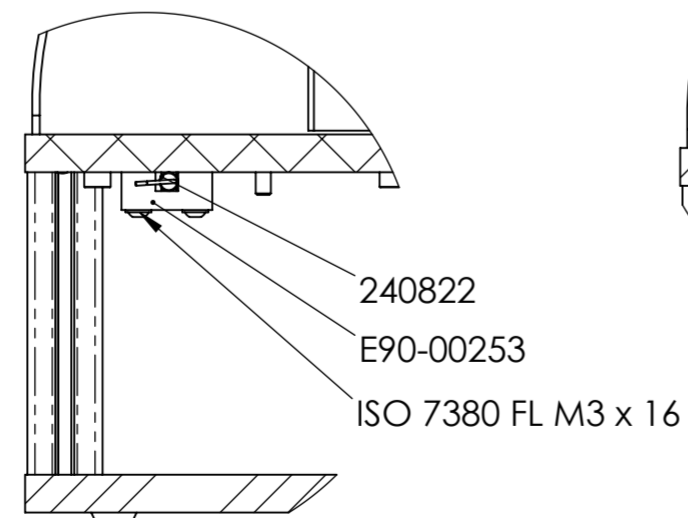
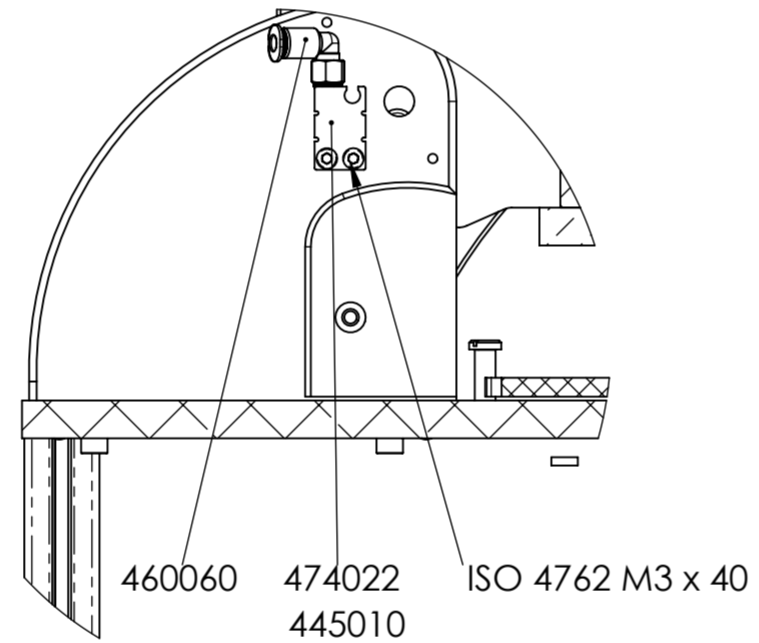
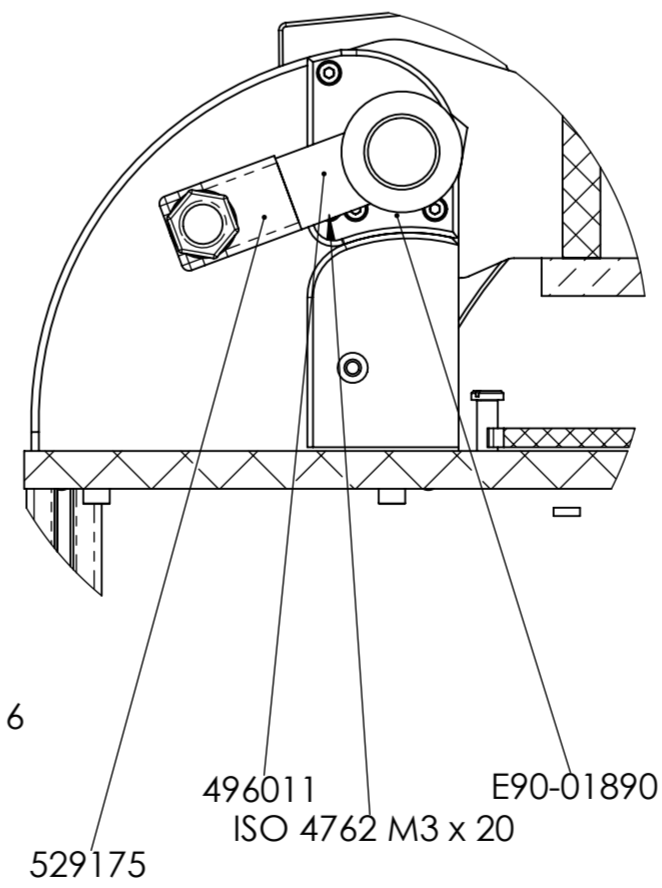


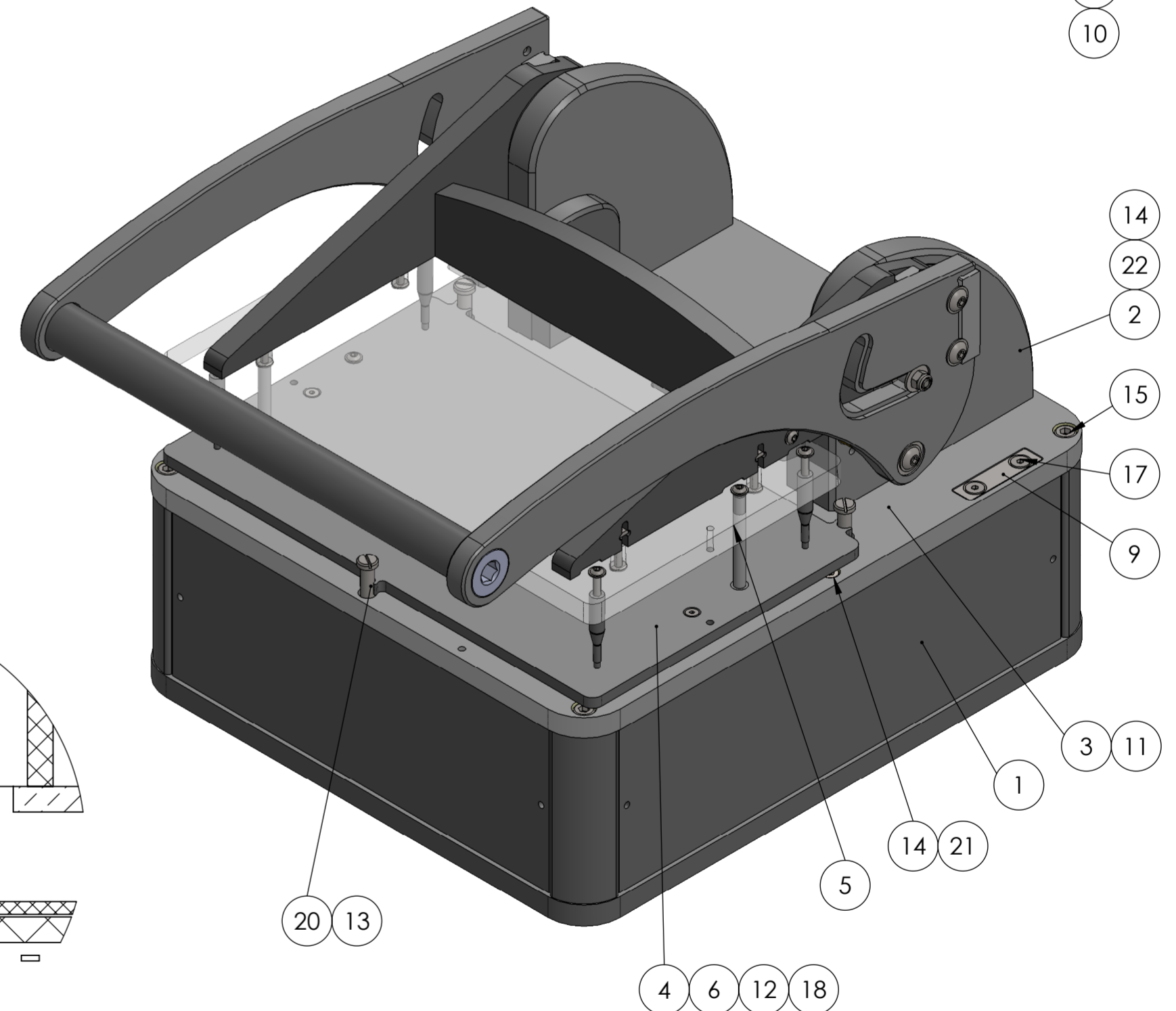
mit Zylinderverriegelung



mit Reed-Sensor



mit Hubmagnet



Allgemeintoleranzen ISO 2768-mK	OBERFLÄCHE		MABSTAB:1:2	GEWICHT 5.95
	MATERIAL		Material <nicht festgelegt>	
	ABMESSUNG		BESCHREIBUNG	
	DATUM	NAME	LHS2-F / 80mm	
	GEZEICHNET	28.11.2018	Ulrike	
	KONTROLLIERT			
	NORM			
	ZEICHNUNGS-/AUFTRAGSNR.		M01-13003	
	100341		A2	



POS-NR.	Menge	Beschreibung	ZEICHNUNGS-NR. ATX-NR.	Bestellbezeichnung	Abmessung	Material	Hersteller
1	1	Gehäuse LHS2-F / 80 mm	B01-00113				
2	1	LHS2-F Mechanik	B02-00122				
3	1	Pinträger LHS2-F	E02-00108		251x287x10	CEM1 Kern gelb, Oberfläche weiß	intern
4	1	Boardträger LHS2-F	E03-00059		240x150x5	CEM1 Kern gelb, Oberfläche schwarz	intern
5	1	Niederhalteplatte LHS2-F	E04-00049		240x140x10	Plexiglas ESD	intern
6	1	Kontaktscheibe	E90-00010		Ø10,4x1,5	Messing CuZn37	extern
7	4	Niederhalter 35 mm	E90-00109			Aluminium	
8	2	Führungsbolzen LHS2	E90-01790		Ø5x27	Edelstahl 1.4305	extern
9	2	Magnetblech	E90-02050		40x10x2	1.4003 (X2CrNi12)	extern
10	4	DU-Buchse 5x7x5	445007	PAP 0505 P10		Material <nicht festgelegt>	ZITEC
11	4	Druckfeder 0,9x9,9x13,3	270746	144665		Material <nicht festgelegt>	Knörzer
12	1	Tappex Gewindeeinsatz M2,5 Typ 04	412024	300113380		Messing CuZn37	KVT
13	3	Tappex Gewindeeinsatz M4 Typ 73	412014	300113409		Messing CuZn37	KVT
14	6	Zylinderschraube	ISO 4762 M4 x 16 --- 16C				
15	4	Zylinderschraube	ISO 4762 M5 x 10			Stahl verzinkt	
16	2	Senkschraube	ISO 10642 - M3 x 12			Stahl verzinkt	
17	4	Senkschraube	ISO 10642 - M4 x 16			Stahl verzinkt	
18	1	Flanschkopfschraube	ISO 7380 FL M3 x 6			Material <nicht festgelegt>	
19	6	Flanschkopfschraube	ISO 7380 FL M3 x 16			Stahl verzinkt	
20	3	Flachkopfschraube	DIN 923 - M4 x 16			Stahl verzinkt	
21	2		DIN 562 M4				
22	4	Zylinderstift	ISO 8734 - 3 x 16			Edelstahl	
23	2	Zylinderstift	ISO 8735 - 5 x 50			Material <nicht festgelegt>	



ZEICHNUNGS-/AUFTRAGSNR.

M01-13003

Stücklistenart

Stückliste-1

BESCHREIBUNG:

LHS2-F / 80mm

	DATUM	NAME
ERSTELLT	28.11.2018	Ulrike
KONTROLLIERT		

Blatt 2 von 4

POS-NR.	Menge	Beschreibung	Description	ZEICHNUNGS-NR.	ATX-NR.
1	1	Gehäuse LHS2-F / 80 mm	housing LHS2-F / 80mm	B01-00113	
2	1	LHS2-F Mechanik	LHS2-F mechanic	B02-00122	
3	1	Pinträger LHS2-F	pin plate LHS2-F	E02-00108	
4	1	Boardträger LHS2-F	moving plate LHS2-F	E03-00059	
5	1	Niederhalteplatte LHS2-F	push down plate LHS2-F	E04-00049	
6	1	Kontaktscheibe	contact disc	E90-00010	
7	4	Niederhalter 35 mm	holding down clamp	E90-00109	
8	2	Führungsbolzen LHS2	guide bolt LHS2	E90-01790	
9	2	Magnetblech	magnet plate	E90-02050	
10	4	DU-Buchse 5x7x5	DU-bushing 5x7x5	445007	
11	4	Druckfeder 0,9x9,9x13,3	pressure spring	270746	
12	1	Tappex Gewindeeinsatz M2,5 Typ 04	thread insert M2,5 Typ 04	412024	
13	3	Tappex Gewindeeinsatz M4 Typ 73	thread insert M4 Typ 73	412014	
14	6	Zylinderschraube	cylinder screw	ISO 4762 M4 x 16 --- 16C	
15	4	Zylinderschraube	cylinder screw	ISO 4762 M5 x 10	
16	2	Senkschraube	counter sunk screw	ISO 10642 - M3 x 12	
17	4	Senkschraube	counter sunk screw	ISO 10642 - M4 x 16	
18	1	Flanschkopfschraube	screw	ISO 7380 FL M3 x 6	
19	6	Flanschkopfschraube	flange head screw	ISO 7380 FL M3 x 16	
20	3	Flachkopfschraube	flat headed screw	DIN 923 - M4 x 16	
21	2		square nut	DIN 562 M4	
22	4	Zylinderstift	dowel pin	ISO 8734 - 3 x 16	
23	2	Zylinderstift	dowel pin	ISO 8735 - 5 x 50	



ZEICHNUNGS-/AUFTRAGSNR.

M01-13003

Stücklistenart

Stückliste-Doku1

BESCHREIBUNG:

LHS2-F / 80mm

	ERSTELLT	DATUM	NAME
KONTROLLIERT		28.11.2018	Ulrike

POS-NR.	Menge	Beschreibung	ZEICHNUNGS-NR. ATX-NR.	Abmessung	Material	Frästeil/Drehteil	CAM	CNC	Lager
1	1	Bodenplatte LHS2-F	E90-01853	211x287,22x10	Hornitex				ja
4	1	Seitenteil links LHS2 80mm	E90-02091	255,5x80x10	Hornitex				nein
5	1	Seitenteil rechts LHS2 80mm	E90-02092	255,5x80x10	Hornitex				nein
6	2	Seitenteil vorne hinten LHS2-F / 80mm	E90-02093	219,5x80x10	Hornitex				nein
9	1	Führung LHS2	E90-01786	113,8x106,1x15	Aluminium				ja
10	1	Führung links LHS2	E90-01847	114,8x105,1x15	Aluminium				ja
11	1	Hebel rechts LHS2	E90-01850	176x90,5x10	Aluminium				ja
12	1	Hebel links LHS2	E90-01851	176x90,5x10	Aluminium				ja
13	1	Knie LHS2	E90-01845	179.2x65,6x10	GFK-ESD grün, Oberfläche schwarz				ja
14	1	Knie links LHS	E90-01849	179.2x65,6x10	GFK-ESD grün, Oberfläche schwarz				nein
15	1	Knie Strebe	E90-00427	183x43x10	GFK-ESD grün, Oberfläche schwarz				ja
16	1	Abdeckung Lager LHS2	E90-01789	55,7x40x10	Hornitex				ja
17	1	Abdeckung Lager links LHS2	E90-01848	55,7x40x10	Hornitex				ja
22	1	Griffrohr-LHS2-F	E90-02052	Ro 20x2,5 x233	Aluminium				ja
42	1	Pinträger LHS2-F	E02-00108	251x287x10	CEMT Kern gelb, Oberfläche weiß				ja
43	1	Boardträger LHS2-F	E03-00059	240x150x5	CEMT Kern gelb, Oberfläche schwarz				ja
44	1	Niederhalteplatte LHS2-F	E04-00049	240x140x10	Plexiglas ESD				ja
62	1	Magnetdummy	E90-02084	40x10x10	CEMT Kern gelb, Oberfläche weiß				ja



ZEICHNUNGS-/AUFTRAGSNR.

M01-13003

Stücklistenart

Stückliste-CNC

BESCHREIBUNG:

LHS2-F / 80mm

	DATUM	NAME
ERSTELLT	28.11.2018	Ulrike
KONTROLLIERT		
Blatt 4 von 4		