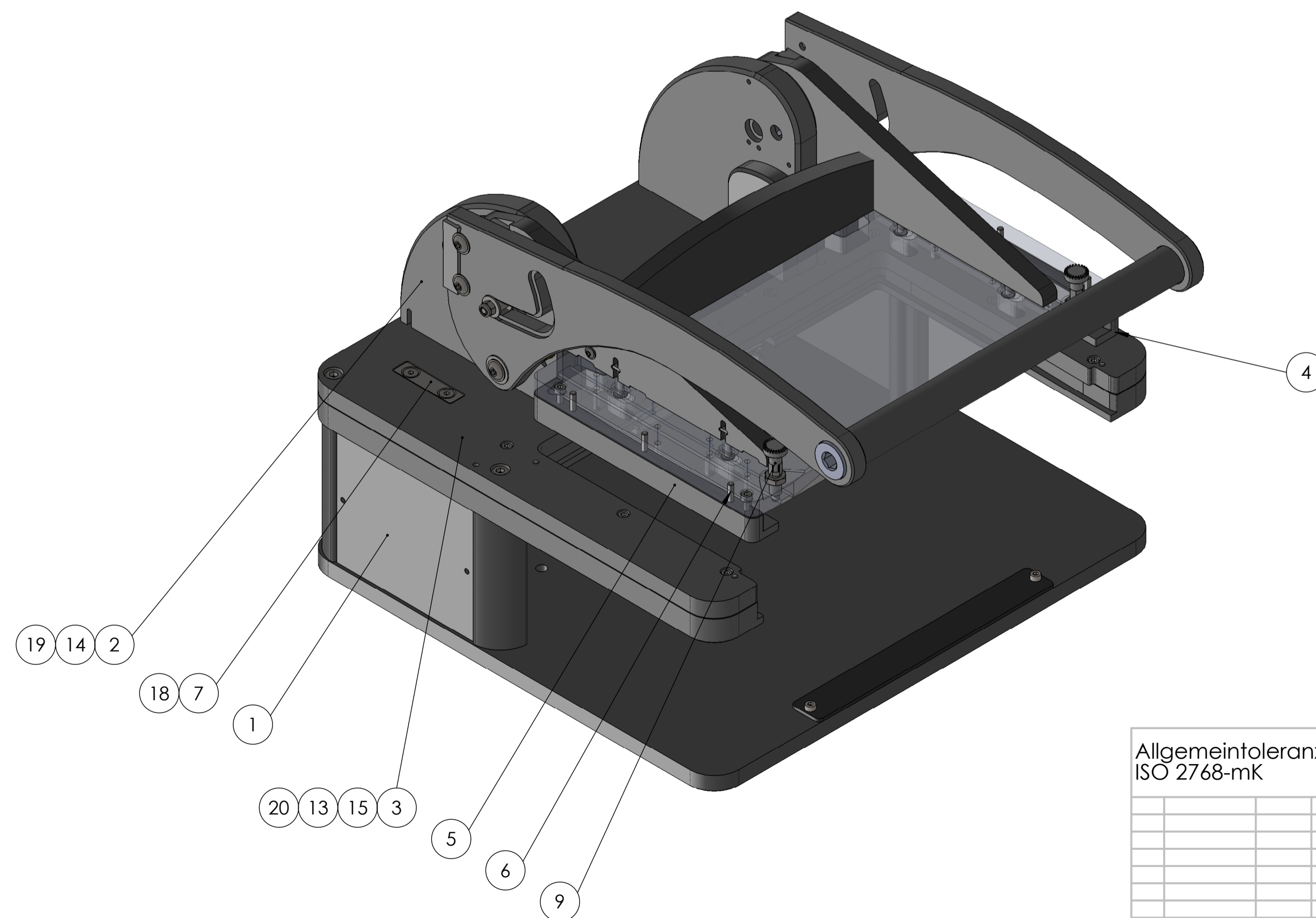


Schnitt A-A



Allgemeintoleranzen ISO 2768-mK	OBERFLÄCHE		MABSTAB:1:2	GEWICHT
	MATERIAL		ABMESSUNGEN	
	DATEI	NAME	BESCHREIBUNG	
	25.03.2019	Urke	LHS2WG-F	
	GEZEHRT		ZEICHNUNGS-/AUFTRAGS-NR.	
			M11-02500	
			ATX-Nummer	100329
				A1



POS-NR.	Menge	Beschreibung	ZEICHNUNGS-NR. ATX-NR.	Bestellbezeichnung	Abmessung	Material	Hersteller
1	1	Gehäuse LHSWG2-F	B01-00109				
2	1	LHS2-F Mechanik	B02-00122				
3	1	Trägerplatte LHSWG2-F	E90-01837		311x286,4x10	Aluminium	intern
4	1	Einschub rechts für Niederhalteplatte LHSWG-F	E90-00849		155x18,7x15	Aluminium	intern
5	1	Einschub links für Niederhalteplatte LHSWG-F	E90-00850		155x18,7x15	Aluminium	intern
6	1	Niederhalteplatte LHSWG-F	E90-00856		258x155x10	Plexiglas ESD	intern
7	2	Magnetblech	E90-02050		40x10x2	1.4003 (X2CrNi12)	extern
8	1	Doppelkugelschnapper Teil2	221193-02	K0583.50		Material <nicht festgelegt>	Kipp
9	2	Rastbolzen mit Rastperre	333008	GN717-4-M6-CK-ST		Material <nicht festgelegt>	Ganter
10	2	Montageblock	221057	17H912		Messing CuZn37	CNC
11	1	Messerleiste 96-pol	525031	52F8520			Bürklin
13	11	Zylinderschraube	ISO 4762 M3 x 16			Stahl verzinkt	
14	4	Zylinderschraube	ISO 4762 M4 x 16 --- 16C				
15	4	Zylinderschraube	ISO 4762 M5 x 30			Stahl verzinkt	



ZEICHNUNGS-/AUFTRAGSNR.

M11-02500

Stücklistenart

Stückliste-1

BESCHREIBUNG:

LHS2WG-F

	DATUM	NAME
ERSTELLT	25.03.2019	Ulrike
KONTROLLIERT		
Blatt 2 von 6		

POS-NR.	Menge	Beschreibung	ZEICHNUNGS-NR. ATX-NR.	Bestellbezeichnung	Abmessung	Material	Hersteller
16	4	Zylinderschraube	ISO 1207 - M2.5 x 10			Stahl verzinkt	
17	2	Senkschraube	ISO 10642 - M3 x 10			Stahl verzinkt	
18	4	Senkschraube	ISO 10642 - M4 x 16			Stahl verzinkt	
19	4	Zylinderstift	ISO 8734 - 3 x 16			Edelstahl	
20	12	Zylinderstift	ISO 8734 - 3 x 20			Stahl verzinkt	



ZEICHNUNGS-/AUFTRAGSNR.

M11-02500

Stücklistenart

Stückliste-2

BESCHREIBUNG:

LHS2WG-F

	DATUM	NAME
ERSTELLT	25.03.2019	Ulrike
KONTROLLIERT		

Blatt 3 von 6

POS-NR.	Menge	Beschreibung	Description	ZEICHNUNGS-NR.	ATX-NR.
1	1	Gehäuse LHSWG2-F	housing LHSWG2-F	B01-00109	
2	1	LHS2-F Mechanik	LHS2-F mechanic	B02-00122	
3	1	Trägerplatte LHSWG2-F	base plate LHSWG2-F	E90-01837	
4	1	Einschub rechts für Niederhalteplatte LHSWG-F	slot right for push down plate	E90-00849	
5	1	Einschub links für Niederhalteplatte LHSWG-F	slot left for push down plate	E90-00850	
6	1	Niederhalteplatte LHSWG-F	push down plate LHSWG-F	E90-00856	
7	2	Magnetblech	magnet plate	E90-02050	
8	1	Doppelkugelschnapper Teil2	double ball latch	221193-02	
9	2	Rastbolzen mit Rastsperr	locking bolt with stop	333008	
10	2	Montageblock	mounting bracket	221057	
11	1	Messerleiste 96-pol	male multipoint connector	525031	
12	12	Zylinderschraube	cylinder screw	ISO 4762 M3 x 16	
13	4	Zylinderschraube	cylinder screw	ISO 4762 M4 x 16 --- 16C	
14	4	Zylinderschraube	cylinder screw	ISO 4762 M5 x 30	
15	4	Zylinderschraube	cylinder screw	ISO 1207 - M2.5 x 10	



ZEICHNUNGS-/AUFTRAGSNR.

M11-02500

Stücklistenart

Stückliste-DOKU1

BESCHREIBUNG:

LHS2WG-F

	ERSTELLT	DATUM	NAME
KONTROLLIERT		25.03.2019	Ulrike

POS-NR.	Menge	Beschreibung	Description	ZEICHNUNGS-NR. ATX-NR.
16	2	Senkschraube	counter sunk screw	ISO 10642 - M3 x 10
17	4	Senkschraube	counter sunk screw	ISO 10642 - M4 x 16
18	4	Zylinderstift	dowel pin	ISO 8734 - 3 x 16
19	12	Zylinderstift	dowel pin	ISO 8734 - 3 x 20



ZEICHNUNGS-/AUFTRAGSNR.

M11-02500

Stücklistenart

Stückliste-DOKU2

BESCHREIBUNG:

LHS2WG-F

	DATUM	NAME
ERSTELLT	25.03.2019	Ulrike
KONTROLLIERT		

Blatt 5 von 6

POS-NR.	Menge	Beschreibung	ZEICHNUNGS-NR. NR.	AIX-	Abmessung	Material	Frästeil/Drehteil	CAM	CNC
1	1	Bodenplatte LHSWG2-F	E90-01836		286,4x311x10	Hornitex			
2	2	Seitenteil links rechts LHSWG2-F	E90-01838		106,4x80x10	Hornitex			
3	1	Einschubrahmen LHSWG2-F	E90-01839		311x286,4x15	Aluminium			
6	1	Seitenteil hinten LHSWG2-F	E90-00896		280,1x80x10	Hornitex			
7	1	Schild LHSW-F deutsch	E13-00011		100x10x2	Hornitex grau			
11	1	Führung LHS2	E90-01786		113,8x106,1x15	Aluminium			
12	1	Führung links LHS2	E90-01847		114,8x105,1x15	Aluminium			
13	1	Hebel rechts LHS2	E90-01850		176x90,5x10	Aluminium			
14	1	Hebel links LHS2	E90-01851		176x90,5x10	Aluminium			
15	1	Knie LHS2	E90-01845		179.2x65,6x10	GFK-ESD grün, Oberfläche schwarz			
16	1	Knie links LHS	E90-01849		179.2x65,6x10	GFK-ESD grün, Oberfläche schwarz			
17	1	Knie Strebe	E90-00427		183x43x10	GFK-ESD grün, Oberfläche schwarz			
18	1	Abdeckung Lager LHS2	E90-01789		55,7x40x10	Hornitex			
19	1	Abdeckung Lager links LHS2	E90-01848		55,7x40x10	Hornitex			
20	2	Lagerhülse	E90-00205		Ø 20x37,5	Messing CuZn37			
21	2	Achse	E90-00204		Ø12x45	Edelstahl 1.4305			
22	2	Achse-2	E90-00002		Ø4x26	Edelstahl 1.4305			
23	2	Achse-1	E90-00001		SW19x38	Edelstahl 1.4305			
24	1	Griffrohr-LHS2-F	E90-02052		Ro 20x2,5 x233	Aluminium			
46	1	Trägerplatte LHSWG2-F	E90-01837		311x286,4x10	Aluminium			
47	1	Einschub rechts für Niederhalteplatte LHSWG-F	E90-00849		155x18,7x15	Aluminium			
48	1	Einschub links für Niederhalteplatte LHSWG-F	E90-00850		155x18,7x15	Aluminium			
49	1	Niederhalteplatte LHSWG-F	E90-00856		258x155x10	Plexiglas ESD			
62	1	Magnetdummy	E90-02084		40x10x10	CEM1 Kern gelb, Oberfläche weiß			



ZEICHNUNGS-/AUFTRAGSNR.

M11-02500

Stücklistenart

Stückliste-CNC1

BESCHREIBUNG:

LHS2WG-F

	DATUM	NAME
ERSTELLT	25.03.2019	Ulrike
KONTROLLIERT		

Blatt 6 von 6