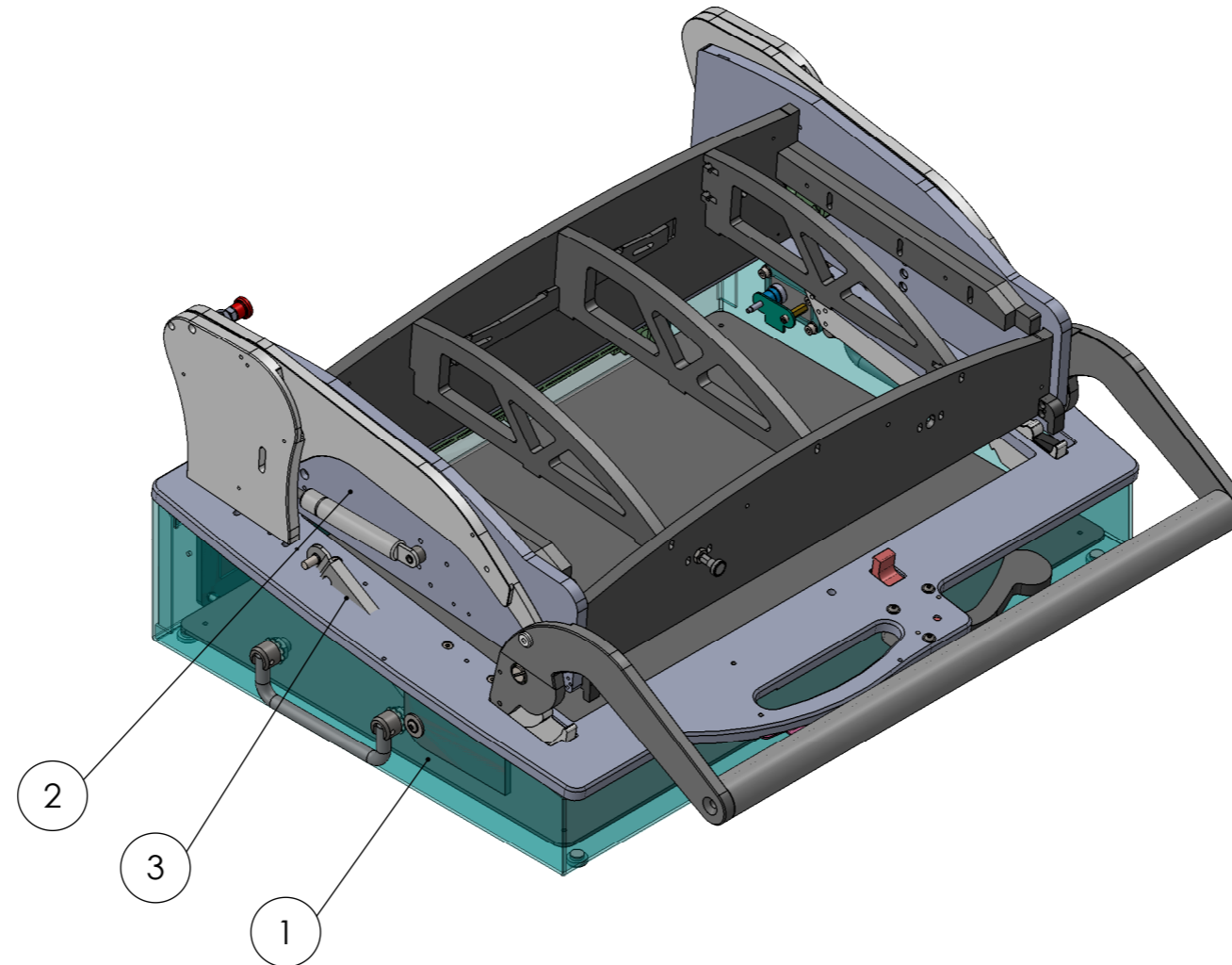


Für Kassette MEWK-B
 Zeichnungsnummer: M03-02601
 Artikelnummer: 100768

| POS-NR. | Menge | Beschreibung | ZEICHNUNGS-NR. ATX-NR. | Bestellbezeichnung | Abmessung | Material | Hersteller | OBERFLÄCHE | | MABSTAB:1:5 | GEWICHT |
|---------|-------|-------------------------|---------------------------|--------------------|----------------|----------|------------|------------|--|-------------|---------|
| 1 | 1 | Gehäuse E01-00117 | B01-00071 | | 566x410x70/130 | | | | | | |
| 2 | 1 | Trägerplatte MMI-MEWG-B | B04-00014 | | | | | | | | |
| 3 | 1 | MMI-MEWG-B Mechanik | B02-00071 | | | | | | | | |

| | | | | |
|--------------|------------|--------|--------------------------|------------|
| GEZEICHNET | 02.11.2015 | Tamara | BESCHREIBUNG | MMI-MEWG-B |
| KONTROLLIERT | | | ZEICHNUNGS-/AUFTRAGS-NR. | M14-02501 |
| NORM | | | | |

| | | |
|--|--|----|
| | | A2 |
|--|--|----|



| POS-NR. | Menge | Beschreibung | ZEICHNUNGS-NR. NR. | ATX- | Bestellbezeichnung | Abmessung | Material |
|---------|-------|-------------------------|-----------------------|------|--------------------|----------------|----------|
| 1 | 1 | Gehäuse E01-00117 | B01-00071 | | | 566x410x70/130 | |
| 2 | 1 | MMI-MEWG-B Mechanik | B02-00071 | | | | |
| 3 | 1 | Trägerplatte MMI-MEWG-B | B04-00014 | | | | |



ZEICHNUNGS-/AUFTRAGSNR.

M14-02501

Stücklistenart

Stückliste-1

BESCHREIBUNG:

MMI-MEWG-B

| | DATUM | NAME |
|--------------|------------|--------|
| ERSTELLT | 02.11.2015 | Tamara |
| KONTROLLIERT | | |

Blatt 2 von 6

| Menge | Beschreibung | ZEICHNUNGS-NR. ATX-NR. | Bestellbezeichnung | Abmessung | Material |
|-------|--|--|--------------------|----------------|------------------------------------|
| 1 | Rändelschraubenkopf M4 | 104064 | 09330027 | für M4 | ABS |
| 1 | Schenkelfeder | 104070 | T-18483L | | |
| 2 | Klappgriff | 330006 | GN425.2-120-CR | | Material <nicht festgelegt> |
| 3 | Scharnier | 331001 | 0125014S | | Material <nicht festgelegt> |
| 2 | Rasthebel mit 5 Rasten | 334001 | 230-9308 | | |
| 4 | Gehäusefuß | 336001 | 20H150 | | |
| 2 | Distanzhülse 10x6,4x5 | 423061 | 37073 | | Material <nicht festgelegt> |
| 1 | ESD-Schild Standard kpl. | B03-00086 | | | |
| 3 | Scheibe | DIN 125 - A 4.3 | | | Stahl verzinkt |
| 4 | | DIN 6797-A13 | | | Stahl verzinkt |
| 1 | Flachkopfschraube | DIN 923 - M5 x 10 | | | Stahl verzinkt |
| 4 | Sicherungsmutter | DIN 985 - M4 | | | Material <nicht festgelegt> |
| 1 | Sicherungsmutter | DIN 985 - M6 | | | Material <nicht festgelegt> |
| 3 | Linsenkopfschraube | DIN EN ISO 7045 - M6 x 16 - Z - 16N | | | |
| 1 | Gehäuse MMI-C | E01-00117 | | 566x410x70/130 | Aluminium |
| 1 | Rückwandblende | E90-00080 | | 465x125x5 | GFK-ESD grün, Oberfläche schwarz |
| 1 | Platte Aufstellfinger rechts | E90-01229 | | 58x42x10 | Aluminium |
| 1 | Aufstellfinger rechts | E90-01231 | | 88x20x8 | POM schwarz |
| 1 | Unterlegplatte Aufstellfinger rechts | E90-01614 | | 58x42x10 | Hornitex |
| 1 | Versteifung Rastaufsteller links MMI-Gehäuse | E90-01757 | | 100x50x5 | Hornitex |
| 1 | Bodenplatte für E01-00117 / E01-00118 | E90-01999 | | 542x386x3 | CEM1 Kern gelb, Oberfläche schwarz |
| 4 | Sechskantmutter niedrig | Hexagon Thin Nut ISO - 4035 - M10 - S | | | Stahl verzinkt |
| 6 | Senkschraube | ISO 10642 - M3 x 10 | | | Stahl verzinkt |
| 6 | Senkschraube | ISO 10642 - M3 x 8 | | | Stahl verzinkt |
| 1 | Zylinderschraube | ISO 4762 M4 x 35 --- 20C | | | Stahl verzinkt |
| 1 | Scheibe | ISO 7093 - M6 | | | |
| 8 | Flanschkopfschraube | ISO 7380 FL M4 x 16 | | | Stahl verzinkt |
| 1 | Flanschkopfschraube | ISO 7380 FL M6 x 30 | | | Stahl verzinkt |



ZEICHNUNGS-/AUFTRAGSNR.

M14-02501

Stücklistenart

Stückliste-2

BESCHREIBUNG:

Gehäuse E01-00117



| | DATUM | NAME |
|--------------|------------|--------|
| ERSTELLT | 02.11.2015 | Tamara |
| KONTROLLIERT | | |

Blatt 3 von 6

| Menge | Beschreibung | ZEICHNUNGS-NR. NR. | ATX- | Bestellbezeichnung | Abmessung | Material |
|-------|--|--------------------------|------|----------------------|----------------|----------------------------------|
| 8 | Rillenkugellager mit Schutzring 15x6x5 | 272060 | | 696-2Z | | Material <nicht festgelegt> |
| 2 | Schraube mit Ansatz | 290003 | | (CLBK5-12.8-FC5-MC4) | | Edelstahl 1.4305 |
| 2 | Schraubbolzen | 290031 | | (BGPL6-9-L16-F10) | | Edelstahl 1.4305 |
| 2 | Schraubbolzen Ø6/M6x26 | 290069 | | (BGPL6-9-L26-F10) | | Edelstahl 1.4301 |
| 2 | Rastbolzen mit Rastperre | 333008 | | GN717-4-M6-CK-ST | | Material <nicht festgelegt> |
| 2 | Schraube mit Ansatz | 403238 | | 403238 | | Edelstahl 1.4305 |
| 1 | Tappex Gewindeeinsatz M6 Microarb | 412037 | | 0006M6 | | Messing CuZn37 |
| 2 | Gleitlager 6x8x8 | 448016 | | WSM-0608-08 | | Material <nicht festgelegt> |
| 2 | Gleitlager mit Bund 6x8x6 | 448017 | | JFM-0608-06 | | Iglidur |
| 2 | Stützrolle | 448022 | | NARTU5 | | Edelstahl 1.4305 |
| 4 | Gleitlager mit Bund 8x10x8 | 448023 | | PFM-0810-075 | | Material <nicht festgelegt> |
| 2 | Flachkopfschraube mit Ansatz | DIN 923 - M6 x 12 --- 9N | | | | |
| 6 | Passscheibe | DIN 988 - 6x12x1 | | | | Edelstahl |
| 1 | Leiste links | E90-00059 | | | 227,6x22,5x10 | Hornitex |
| 1 | Leiste rechts | E90-00060 | | | 227,6x22,5x10 | Hornitex |
| 2 | Rastbolzenhalter | E90-00063 | | | 30x16x10 | GFK-ESD grün, Oberfläche schwarz |
| 1 | Strebe links | E90-00067 | | | 246x67,3x10 | Hornitex |
| 1 | Strebe mitte | E90-00068 | | | 246x72,1x10 | Hornitex |
| 1 | Strebe rechts | E90-00069 | | | 246x67,3x10 | Hornitex |
| 1 | Justierleiste large hinten | E90-00082 | | | 210x19x5 | Hornitex |
| 1 | Justierleiste large vorne | E90-00083 | | | 190x19x5 | Hornitex |
| 1 | Schubriegel rechts MMI | E90-01292 | | | 366,2x116,4x10 | Aluminium - Certal |
| 1 | Schubriegel links MMI | E90-01293 | | | 366,2x116,4x10 | Aluminium - Certal |
| 2 | Laufrolle | E90-01313 | | | Ø12x19 | Edelstahl 1.4305 |
| 2 | Distanzscheibe | E90-01343 | | | Ø14x4,8 | POM schwarz |
| 2 | Bolzen für IGUS-Rolle | E90-01346 | | | Ø6x27,5 | Edelstahl 1.4305 |



ZEICHNUNGS-/AUFTRAGSNR.

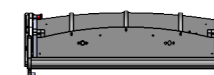
M14-02501

Stücklistenart

Stückliste-3

BESCHREIBUNG:

MMI-MEWG-B Mechanik



| | DATUM | NAME |
|--------------|------------|--------|
| ERSTELLT | 02.11.2015 | Tamara |
| KONTROLLIERT | | |

Blatt 4 von 6

| Menge | Beschreibung | ZEICHNUNGS-NR. NR. | ATX- | Bestellbezeichnung | Abmessung | Material |
|-------|------------------------------------|--|------|--------------------|-----------------|----------------------------------|
| 2 | Distanzstück Gasfeder 10 mm | E90-01387 | | | Ø12x10,3 | Edelstahl 1.4305 |
| 2 | Distanzstück Gasfeder 5 mm | E90-01388 | | | Ø12x5,8 | Edelstahl 1.4305 |
| 1 | Kulisse rechts MMI-B/C | E90-01393 | | | 141x134,5x10 | Aluminium - Certal |
| 1 | Kulisse links MMI-B/C | E90-01394 | | | 141x134,5x10 | Aluminium - Certal |
| 1 | Hebel Rohrgriff rechts MMI | E90-01395 | | | 204x160x10 | Aluminium-Certal |
| 1 | Hebel Rohrgriff links MMI | E90-01396 | | | 204x160x10 | Aluminium-Certal |
| 1 | Griffrohr MMI-MEWG-B | E90-01438 | | | Ø30x500,6 | Aluminium |
| 1 | Andruckeinheit vorne MMI-MEWG-B | E90-01439 | | | 474,8x94,11x10 | Hornitex |
| 1 | Andruckeinheit hinten MMI-MEWG-B | E90-01440 | | | 470,6x132,17x10 | Hornitex |
| 1 | Andruckeinheit linksMMI-MEWG-A/B | E90-01441 | | | | Hornitex |
| 1 | Andruckeinheit rechts MMI-MEWG-A/B | E90-01442 | | | 364x132x10 | Hornitex |
| 1 | Schiebeklotz links MMI-MEWG | E90-01443 | | | 23x16x10 | GFK-ESD grün, Oberfläche schwarz |
| 1 | Schiebeklotz rechts MMI-MEWG | E90-01444 | | | 23x16x10 | GFK-ESD grün, Oberfläche schwarz |
| 2 | Leiste links und rechts MMI-MEWG | E90-01445 | | | 242,63x32,5x10 | Hornitex |
| 1 | Leistenklotz links MMI-MEWG | E90-01446 | | | 37x20x9,5 | GFK grün geschliffen |
| 1 | Leistenklotz rechts MMI-MEWG | E90-01447 | | | 37x20x10 | GFK grün geschliffen |
| 15 | Gleitstück MMI | E90-01717 | | | Ø12x6 | POM schwarz |
| 1 | Sechskantmutter | Hexagon Nut ISO - 4032 - M6 - D - S | | | | Stahl verzinkt |



ZEICHNUNGS-/AUFTRAGSNR.

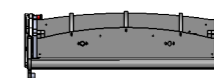
M14-02501

Stücklistenart

Stückliste-4

BESCHREIBUNG:

MMI-MEWG-B Mechanik



| | DATUM | NAME |
|--------------|------------|--------|
| ERSTELLT | 02.11.2015 | Tamara |
| KONTROLLIERT | | |

Blatt 5 von 6

| Menge | Beschreibung | ZEICHNUNGS-NR. NR. | ATX- | Bestellbezeichnung | Abmessung | Material |
|-------|--------------------------------|--------------------------|------|--------------------|---------------|----------------------------------|
| 14 | Vierkantmutter | DIN 562 M4 | | | | Stahl verzinkt |
| 2 | Tappex Gewindeeinsatz M4 Typ 4 | 412013 | | 300113383 | | Material <nicht festgelegt> |
| 2 | Distanzhülse 10x6,4x5 | 423061 | | 37073 | | Material <nicht festgelegt> |
| 1 | Druckstück federnd | 442001 | | GN614-4-NI | | |
| 3 | Druckstück federnd | 442002 | | GN614-6 NI | | Material <nicht festgelegt> |
| 1 | Verschlusshaken komplett | B03-00091 | | | | |
| 2 | | DIN 125 - A 3.2 | | | | Stahl verzinkt |
| 9 | Vierkantmutter | DIN 562 M3 | | | | Material <nicht festgelegt> |
| 1 | Trägerplatte MMI-MEWG-B | E05-00125 | | | 594x468x10 | GFK-ESD grün, Oberfläche schwarz |
| 1 | Schnittstelle G101 | E07-00031 | | | 287x37x10 | GFK grün geschliffen |
| 1 | Schnittstellenstütze | E90-00048 | | | 30x25x3 | Aluminium |
| 1 | Hebel | E90-00055 | | | 130,4x37,5x10 | GFK-ESD grün, Oberfläche schwarz |
| 1 | Hebelplatte | E90-00056 | | | 45,5x47,4x16 | POM schwarz |
| 1 | Kabelschutz unten | E90-00058 | | | 287x38x5 | Plexiglas ESD |
| 1 | Drücker | E90-00076 | | | 82,05x29x15 | Aluminium |
| 1 | Schnittstellenhalter rechts | E90-00795 | | | 39,6x38,9x10 | GFK grün geschliffen |
| 1 | Schnittstellenhalter links | E90-00796 | | | 39,6x38,9x10 | GFK grün geschliffen |
| 1 | Kulisse rechts MMI-B/C/D | E90-01399 | | | 250x57,3x10 | Aluminium - Certal |
| 1 | Kulisse links MMI-B/C/D | E90-01400 | | | 250x65x10 | Aluminium - Certal |
| 6 | Zylinderschraube | ISO 4762 M3 x 16 | | | | Stahl verzinkt |
| 2 | Zylinderschraube | ISO 4762 M4 x 10 --- 10C | | | | Stahl verzinkt |
| 7 | Zylinderschraube | ISO 4762 M4 x 16 --- 16C | | | | |
| 2 | Zylinderschraube | ISO 4762 M4 x 6 --- 6C | | | | Stahl verzinkt |
| 3 | Flanschkopfschraube | ISO 7380 FL M4 x 16 | | | | Stahl verzinkt |
| 2 | Zylinderstift | ISO 8734 - 3 x 14 | | | | Edelstahl |
| 2 | Zylinderstift | ISO 8734 - 3 x 20 | | | | Stahl verzinkt |
| 2 | Zylinderstift | ISO 8734 - 6 x 16 | | | | Stahl verzinkt |
| 2 | Zylinderstift | ISO 8735 - 6x 20 | | | | Edelstahl |



ZEICHNUNGS-/AUFTRAGSNR.

M14-02501

Stücklistenart

Stückliste-5

BESCHREIBUNG:

Trägerplatte MMI-MEWG-B



| | DATUM | NAME |
|--------------|------------|--------|
| ERSTELLT | 02.11.2015 | Tamara |
| KONTROLLIERT | | |

Blatt 6 von 6