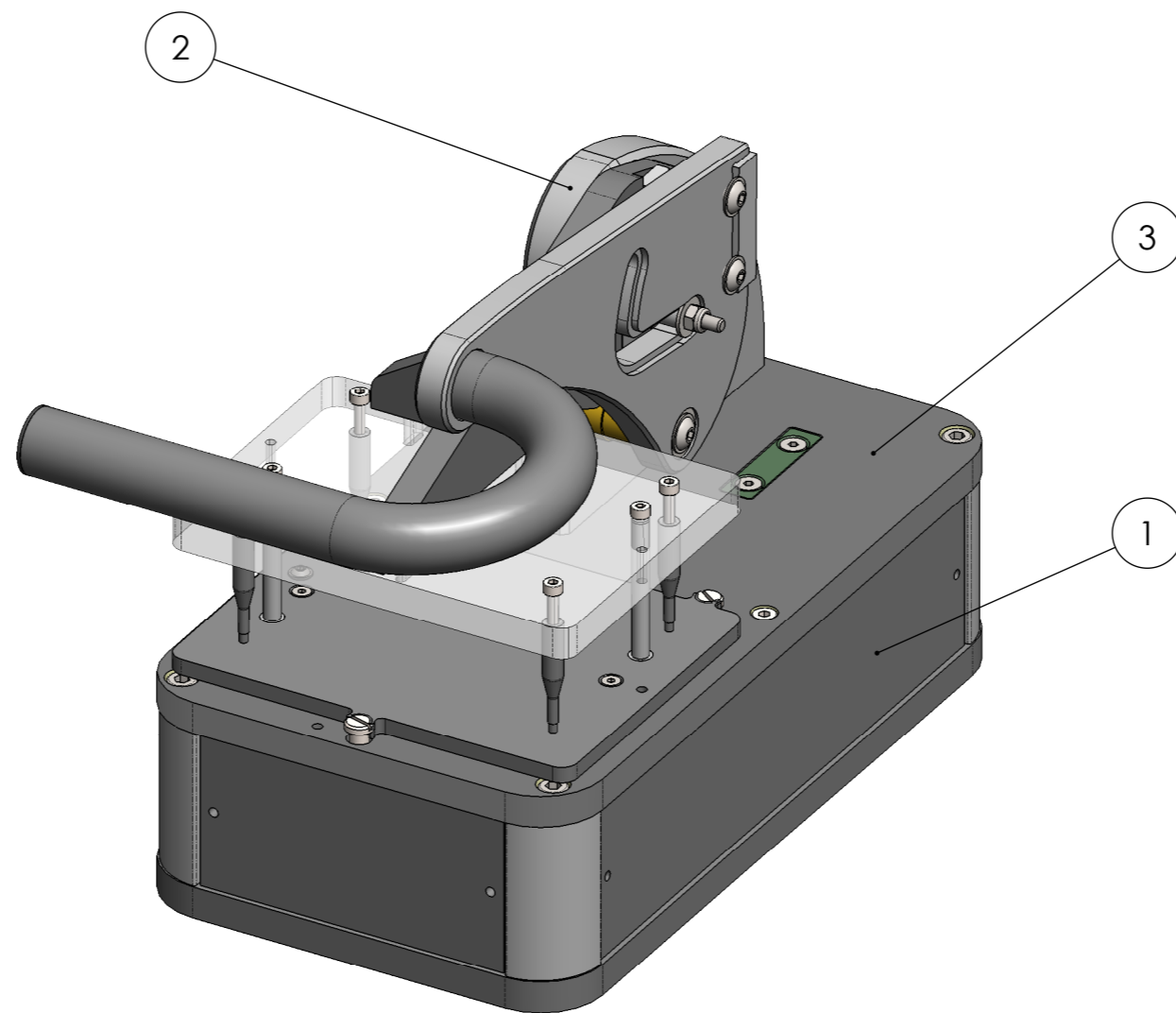


Allgemeintoleranzen ISO 2768-mK	OBERFLÄCHE		MABSTAB:1:2	GEWICHT 2.69
			MATERIAL Material <nicht festgelegt>	
			ABMESSUNG	
			BESCHREIBUNG	
			LHS2-A / 50mm	
			ZEICHNUNGS-/AUFTRAGSNR.	
			M01-10001	
			100707	
			A2	





POS-NR.	Menge	Description	Beschreibung	ZEICHNUNGS-NR. NR.	ATX-	Bestellbezeichnung	Abmessung	Material
1	1	housing LHS2-A / 50 mm	Gehäuse LHS2-A / 50 mm	B01-00107				
2	1	LHS2-A mechanic	LHS2-A Mechanik	B02-00117				
3	1	Bausatz LHS2-A	Bausatz LHS2-A	B06-00037				



ZEICHNUNGS-/AUFTRAGSNR.

M01-10001

Stücklistenart

Stückliste-1

BESCHREIBUNG:

LHS2-A / 50mm

	DATUM	NAME
ERSTELLT	29.10.2020	Benedikt
KONTROLLIERT		

Blatt 2 von 5

Menge	Description	Beschreibung	ZEICHNUNGS-NR. ATX-NR.	Bestellbezeichnung	Abmessung	Material
1	bottom plate LHS2-A	Bodenplatte LHS2-A	E90-01788		247,2x141x10	Hornitex
4	profile corner	Profilecke 50mm	E90-00571		20x20x50	Aluminium
8	rubber profile	Gummiprofil	E90-00108		abgelängt	Material <nicht festgelegt>
2	side plate front back LHS2A / 50mm	Seitenteil vorne hinten LHS2-A / 50mm	E90-01984		109,5x40x10	Hornitex
2	side plate left right LHS2-A / 50mm	Seitenteil links rechts LHS2-A / 50mm	E90-01985		215,5x40x10	Hornitex
4	housing bumper	Gehäusefuss	336006	20H1636		elastischer Kunststoff schwarz
4	cylinder screw	Zylinderschraube	ISO 4762 M5 x 10			Stahl verzinkt



ZEICHNUNGS-/AUFTRAGSNR.

M01-10001

Stücklistenart

Stückliste-2

BESCHREIBUNG:

Gehäuse LHS2-A B01-00107



	DATUM	NAME
ERSTELLT	29.10.2020	Benedikt
KONTROLLIERT		

Menge	Description	Beschreibung	ZEICHNUNGS-NR. NR.	ATX-	Bestellbezeichnung	Abmessung	Material
1	conduct LHS2	Führung LHS2	E90-01786			113,8x106,1x15	Aluminium
1	arm LHS2	Hebel LHS2	E90-01785			176x90,5x10	Aluminium
1	handle	Griffbogen	E90-00385			Ro 20x2,5	Aluminium
1	bend LHS2	Knie LHS2	E90-01787			179.2x65,6x10	GFK-ESD grün, Oberfläche schwarz
1	cover bearing LHS2	Abdeckung Lager LHS2	E90-01789			55,7x40x10	Hornitex
1	knee bar	Knie Strebe	E90-00102			40x28x10	GFK-ESD grün, Oberfläche schwarz
1	bearing sleeve	Lagerhülse	E90-00205			Ø 20x37,5	Messing CuZn37
1	axis	Achse	E90-00204			Ø12x45	Edelstahl 1.4305
1	axis-2	Achse-2	E90-00002			Ø4x26	Edelstahl 1.4305
1	axis-1	Achse-1	E90-00001			SW19x38	Edelstahl 1.4305
1	plug	Zierstopfen	270704		0541549699		Material <nicht festgelegt>
1	DU-bushing	DU-Bundbuchse	270720		BB0405DU		Material <nicht festgelegt>
1	needle bearing 8x4x8	Nadellager 8x4x8	447002		TLA48Z		Material <nicht festgelegt>
1	needle bearing 9x5x9	Nadellager 9x5x9	447003		INA 0509-B		Material <nicht festgelegt>
1	plug O-Ring	Verschlussstopfen mit O-Ring	469022		VS 38 MSV		Material <nicht festgelegt>
1	axial bearing 24x10x2	Axiallager mit Scheiben 24x10x2	290112		AS1024		
1	linear guiding 13x70	Profilschienenführung 13x70	270730		SELBM13-70-MC		
1	magnet 40x10x10	Quadmagnet 40x10x10	499135		Q-40-10-10-N		Material <nicht festgelegt>
5	flange head screw	Flanschkopfschraube	ISO 7380 FL M3 x 16				Stahl verzinkt
2	screw	Flanschkopfschraube	ISO 7380 FL M4 x 10				Material <nicht festgelegt>
4	screw	Flanschkopfschraube	ISO 7380 FL M5 x 10				Material <nicht festgelegt>
1	dowel pin	Zylinderstift	ISO 8734 - 5 x 20				Edelstahl
3	countersunk screw	Senkschraube	ISO 10642 - M4 x 20				Stahl verzinkt
5	square nut	Vierkantmutter	DIN 562 M3				Material <nicht festgelegt>
2	locking nut	Sicherungsmutter	DIN 985 - M4				Material <nicht festgelegt>
1	washer	Scheibe	DIN 125 - A 4.3				Stahl verzinkt
2	washer	Scheibe	ISO 7093 - 4,3				Kunststoff
2	washer	Scheibe	ISO 7093 - M5				Material <nicht festgelegt>
1	cylinder screw	Zylinderschraube	ISO 4762 M4 x 16 --- 16C				



ZEICHNUNGS-/AUFTRAGSNR.

M01-10001

Stücklistenart

Stückliste-3

BESCHREIBUNG:

LHS2-A Mechanik B02-00117



	DATUM	NAME
ERSTELLT	29.10.2020	Benedikt
KONTROLLIERT		

Blatt 4 von 5

Menge	Description	Beschreibung	ZEICHNUNGS-NR. NR.	ATX-	Bestellbezeichnung	Abmessung	Material
1	pin plate LHS2-A	Pinträger LHS2-A	E02-00096			141x247x10	CEM1 Kern gelb, Oberfläche weiß
1	moving plate LHS2-A	Boardträger LHS2-A	E03-00052			130x100x5	CEM1 Kern gelb, Oberfläche schwarz
1	push down plate LHS2-A	Niederhalteplatte LHS2-A	E04-00043			130x100x10	Plexiglas ESD
1	contact disc	Kontaktscheibe	E90-00010			Ø10,4x1,5	Messing CuZn37
4	holding down clamp	Niederhalter 35 mm	E90-00109				Aluminium
2	guide bolt LHS2	Führungsbolzen LHS2	E90-01790			Ø5x27	Edelstahl 1.4305
1	dummy for magnet plate	Dummy für Magnetblech	E90-02141			40x10x2	GFK grün geschliffen
4	DU-bushing 5x7x5	DU-Buchse 5x7x5	445007		PAP 0505 P10		Material <nicht festgelegt>
4	pressure spring	Druckfeder 0,9x9,9x13,3	270746		144665		Material <nicht festgelegt>
1	thread insert M2,5 Typ 04	Tappex Gewindeeinsatz M2,5 Typ 04	412024		300113380		Messing CuZn37
3	thread insert M4 Typ 73	Tappex Gewindeeinsatz M4 Typ 73	412014		300113409		Messing CuZn37
1	Blindstopfen M16x1,5	Blindstopfen M16x1,5	451002				Material <nicht festgelegt>
4	cylinder screw	Zylinderschraube	ISO 4762 M4 x 16 --- 16C				
4	cylinder screw	Zylinderschraube	ISO 4762 M5 x 10				Stahl verzinkt
2	counter sunk screw	Senkschraube	ISO 10642 - M3 x 12				Stahl verzinkt
1	screw	Flanschkopfschraube	ISO 7380 FL M3 x 6				Material <nicht festgelegt>
6	cylinder screw	Zylinderschraube	ISO 4762 M3 x 12 --- 12N				
3	Flat headed screw	Flachkopfschraube	DIN 923 - M4 x 6				
2	dowel pin	Zylinderstift	ISO 8734 - 3 x 16				Edelstahl
2	dowel pin	Zylinderstift	ISO 8735 - 5 x 50				Material <nicht festgelegt>
2	square nut	Vierkantmutter	DIN 562 M4				
2	counter sunk screw	Senkschraube	ISO 10642 - M4 x 16				Stahl verzinkt



ZEICHNUNGS-/AUFTRAGSNR.

M01-10001

Stücklistenart

Stückliste-4

BESCHREIBUNG:

Bausatz LHS2-A B06-00037



	DATE	NAME
ERSTELLT	29.10.2020	Benedikt
KONTROLLIERT		

Blatt 5 von 5