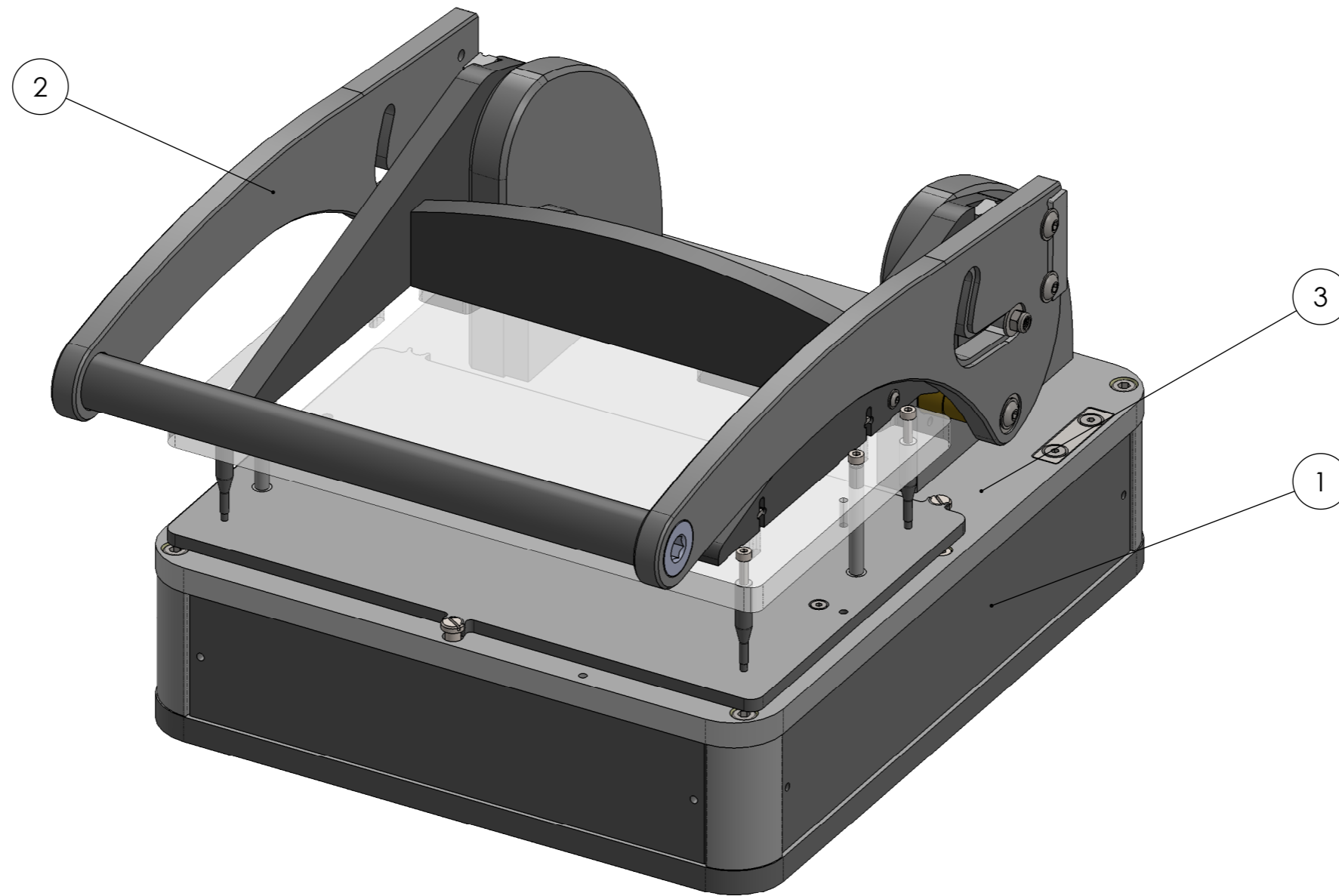


Allgemeintoleranzen ISO 2768-mK	OBERFLÄCHE		MABSTAB:1:2	GEWICHT 5.52
			MATERIAL	Material <nicht festgelegt>
			ABMESSUNG	
			BESCHREIBUNG	LHS2-F / 50mm
	GEZEICHNET	09.11.2020	Benedikt	
	KONTROLLIERT			
	NORM			
			ZEICHNUNGS-/AUFTRAGSNR.	M01-13001
			100961	A2





POS-NR.	Menge	Description	Beschreibung	ZEICHNUNGS-NR. ATX-NR.	Bestellbezeichnung	Abmessung	Material
1	1	housing LHS2-F / 50mm	Gehäuse LHS2-F / 50 mm	B01-00108			
2	1	LHS2-F mechanic	LHS2-F Mechanik	B02-00122			
3	1	kit LHS2-F	Bausatz LHS2-F	B06-00041			



ZEICHNUNGS-/AUFTRAGSNR.

M01-13001

Stücklistenart

Stückliste-1

BESCHREIBUNG:

LHS2-F / 50mm

	DATUM	NAME
ERSTELLT	09.11.2020	Benedikt
KONTROLLIERT		

Blatt 2 von 6

Menge	Description	Beschreibung	ZEICHNUNGS-NR. ATX-NR.	Bestellbezeichnung	Abmessung	Material
1	bottom plate LHS2-F	Bodenplatte LHS2-F	E90-01853		211x287,22x10	Hornitex
4	profile corner	Profilecke 50mm	E90-00571		20x20x50	Aluminium
8	rubber profile	Gummiprofil	E90-00108		abgelängt	Material <nicht festgelegt>
1	side plate left LHS2 50 mm	Seitenteil links LHS2 50mm	E90-02048		255,5x50x10	Hornitex
1	side plate right LHS2 50mm	Seitenteil rechts LHS2 50mm	E90-02049		255,5x50x10	Hornitex
2	side plate front back LHS2-F / 50mm	Seitenteil vorne hinten LHS2-F / 50mm	E90-02053		219,5x50x10	Hornitex
4	housing bumper	Gehäusefuss	336006	20H1636		elastischer Kunststoff schwarz
4	cylinder screw	Zylinderschraube	ISO 4762 M5 x 10			Stahl verzinkt



ZEICHNUNGS-/AUFTRAGSNR.

M01-13001

Stücklistenart

Stückliste-2

BESCHREIBUNG:

Gehäuse LHS2-F/50mm B01-00108

	DATUM	NAME
ERSTELLT	09.11.2020	Benedikt
KONTROLLIERT		

Menge	Description	Beschreibung	ZEICHNUNGS-NR.	ATX-NR.	Bestellbezeichnung	Abmessung	Material
1	LHS2-F mechanic	LHS2-F Mechanik	B02-00122				
1	conduct LHS2	Führung LHS2	E90-01786			113,8x106,1x15	Aluminium
1	conduct left LHS2	Führung links LHS2	E90-01847			114,8x105,1x15	Aluminium
1	arm right LHS2	Hebel rechts LHS2	E90-01850			176x90,5x10	Aluminium
1	arm left LHS2	Hebel links LHS2	E90-01851			176x90,5x10	Aluminium
1	bend LHS2	Knie LHS2	E90-01845			179.2x65,6x10	GFK-ESD grün, Oberfläche schwarz
1	bend left LHS2	Knie links LHS	E90-01849			179.2x65,6x10	GFK-ESD grün, Oberfläche schwarz
1	knee bar	Knie Strebe	E90-00427			183x43x10	GFK-ESD grün, Oberfläche schwarz
1	cover bearing LHS2	Abdeckung Lager LHS2	E90-01789			55,7x40x10	Hornitex
1	cover bearing left LHS2	Abdeckung Lager links LHS2	E90-01848			55,7x40x10	Hornitex
2	bearing sleeve	Lagerhülse	E90-00205			Ø 20x37,5	Messing CuZn37
2	axis	Achse	E90-00204			Ø12x45	Edelstahl 1.4305
2	axis-2	Achse-2	E90-00002			Ø4x26	Edelstahl 1.4305
2	axis-1	Achse-1	E90-00001			SW19x38	Edelstahl 1.4305
1	magnet dummy	Magnetdummy	E90-02084			40x10x10	CEM1 Kern gelb, Oberfläche weiß
1	handle tube LHS2-F	Griffrohr-LHS2-F	E90-02052			Ro 20x2,5 x233	Aluminium
2	DU-bushing	DU-Bundbuchse	270720		BB0405DU		Material <nicht festgelegt>
2	needle bearing 8x4x8	Nadellager 8x4x8	447002		TLA48Z		Material <nicht festgelegt>
2	needle bearing 9x5x9	Nadellager 9x5x9	447003		INA 0509-B		Material <nicht festgelegt>



ZEICHNUNGS-/AUFTRAGSNR.

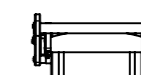
M01-13001

Stücklistenart

Stückliste-3

BESCHREIBUNG:

LHS2F-Mechanik B02-00122



	DATUM	NAME
ERSTELLT	09.11.2020	Benedikt
KONTROLLIERT		
Blatt 4 von 6		

Menge	Description	Beschreibung	ZEICHNUNGS-NR.	ATX-NR.	Bestellbezeichnung	Abmessung	Material
2	axial bearing 24x10x2	Axiallager mit Scheiben 24x10x2	290112		AS1024		
2	linear guiding 13x70	Profilschielenführung 13x70	270730		SELBM13-70-MC		
2	plug O-Ring	Verschlussstopfen mit O- Ring	469022		VS 38 MSV		Material <nicht festgelegt>
1	magnet 40x10x10	Quadermagnet 40x10x10	499135		Q-40-10-10-N		Material <nicht festgelegt>
4	screw	Flanschkopfschraube	ISO 7380 FL M3 x 20				Stahl verzinkt
4	flange head screw	Flanschkopfschraube	ISO 7380 FL M3 x 16				Stahl verzinkt
4	screw	Flanschkopfschraube	ISO 7380 FL M4 x 10				Material <nicht festgelegt>
8	screw	Flanschkopfschraube	ISO 7380 FL M5 x 10				Material <nicht festgelegt>
6	countersunk screw	Senkschraube	ISO 10642 - M4 x 20				Stahl verzinkt
8	square nut	Vierkantmutter	DIN 562 M3				Material <nicht festgelegt>
4	locking nut	Sicherungsmutter	DIN 985 - M4				Material <nicht festgelegt>
2	washer	Scheibe	DIN 125 - A 4.3				Stahl verzinkt
4	washer	Scheibe	ISO 7093 - 4,3				Kunststoff
4	washer	Scheibe	ISO 7093 - M5				Material <nicht festgelegt>
2	cylinder screw	Zylinderschraube	ISO 4762 M4 x 16 --- 16C				
2	dowel pin	Zylinderstift	ISO 8734 - 5 x 18				Edelstahl



ZEICHNUNGS-/AUFTRAGSNR.

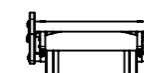
M01-13001

Stücklistenart

Stückliste-4

BESCHREIBUNG:

LHS2F-Mechanik B02-00122



	DATUM	NAME
ERSTELLT	09.11.2020	Benedikt
KONTROLLIERT		
Blatt 5 von 6		

Menge	Description	Beschreibung	ZEICHNUNGS-NR. NR.	ATX-	Bestellbezeichnung	Abmessung	Material
1	pin plate LHS2-F	Pinträger LHS2-F	E02-00108			251x287x10	CEM1 Kern gelb, Oberfläche weiß
1	moving plate LHS2-F	Boardträger LHS2-F	E03-00059			240x150x5	CEM1 Kern gelb, Oberfläche schwarz
1	push down plate LHS2-F	Niederhalteplatte LHS2-F	E04-00049			240x140x10	Plexiglas ESD
1	contact disc	Kontaktscheibe	E90-00010			Ø10,4x1,5	Messing CuZn37
4	holding down clamp	Niederhalter 35 mm	E90-00109				Aluminium
2	guide bolt LHS2	Führungsbolzen LHS2	E90-01790			Ø5x27	Edelstahl 1.4305
2	magnet plate	Magnetblech	E90-02050			40x10x2	1.4016 (X6Cr17)
4	DU-bushing 5x7x5	DU-Buchse 5x7x5	445007		PAP 0505 P10		Material <nicht festgelegt>
4	pressure spring	Druckfeder 0,9x9,9x13,3	270746		144665		Material <nicht festgelegt>
1	thread insert M2,5 Typ 04	Tappex Gewindeeinsatz M2,5 Typ 04	412024		300113380		Messing CuZn37
3	thread insert M4 Typ 73	Tappex Gewindeeinsatz M4 Typ 73	412014		300113409		Messing CuZn37
6	cylinder screw	Zylinderschraube	ISO 4762 M4 x 16 --- 16C				
4	cylinder screw	Zylinderschraube	ISO 4762 M5 x 10				Stahl verzinkt
2	counter sunk screw	Senkschraube	ISO 10642 - M3 x 12				Stahl verzinkt
1	screw	Flanschkopfschraube	ISO 7380 FL M3 x 6				Material <nicht festgelegt>
6	cylinder screw		ISO 4762 M3 x 12 --- 12N				
3	Flat headed screw		DIN 923 - M4 x 6				
4	dowel pin	Zylinderstift	ISO 8734 - 3 x 16				Edelstahl
2	dowel pin	Zylinderstift	ISO 8735 - 5 x 50				Material <nicht festgelegt>
2	square nut		DIN 562 M4				
4	counter sunk screw	Senkschraube	ISO 10642 - M4 x 16				Stahl verzinkt
1	Blindstopfen M16x1,5	Blindstopfen M16x1,5	451002				Material <nicht festgelegt>



ZEICHNUNGS-/AUFTRAGSNR.

M01-13001

Stücklistenart

Stückliste-5

BESCHREIBUNG:

Bausatz LHS2-F B06-00041



	DATUM	NAME
ERSTELLT	09.11.2020	Benedikt
KONTROLLIERT		

Blatt 6 von 6