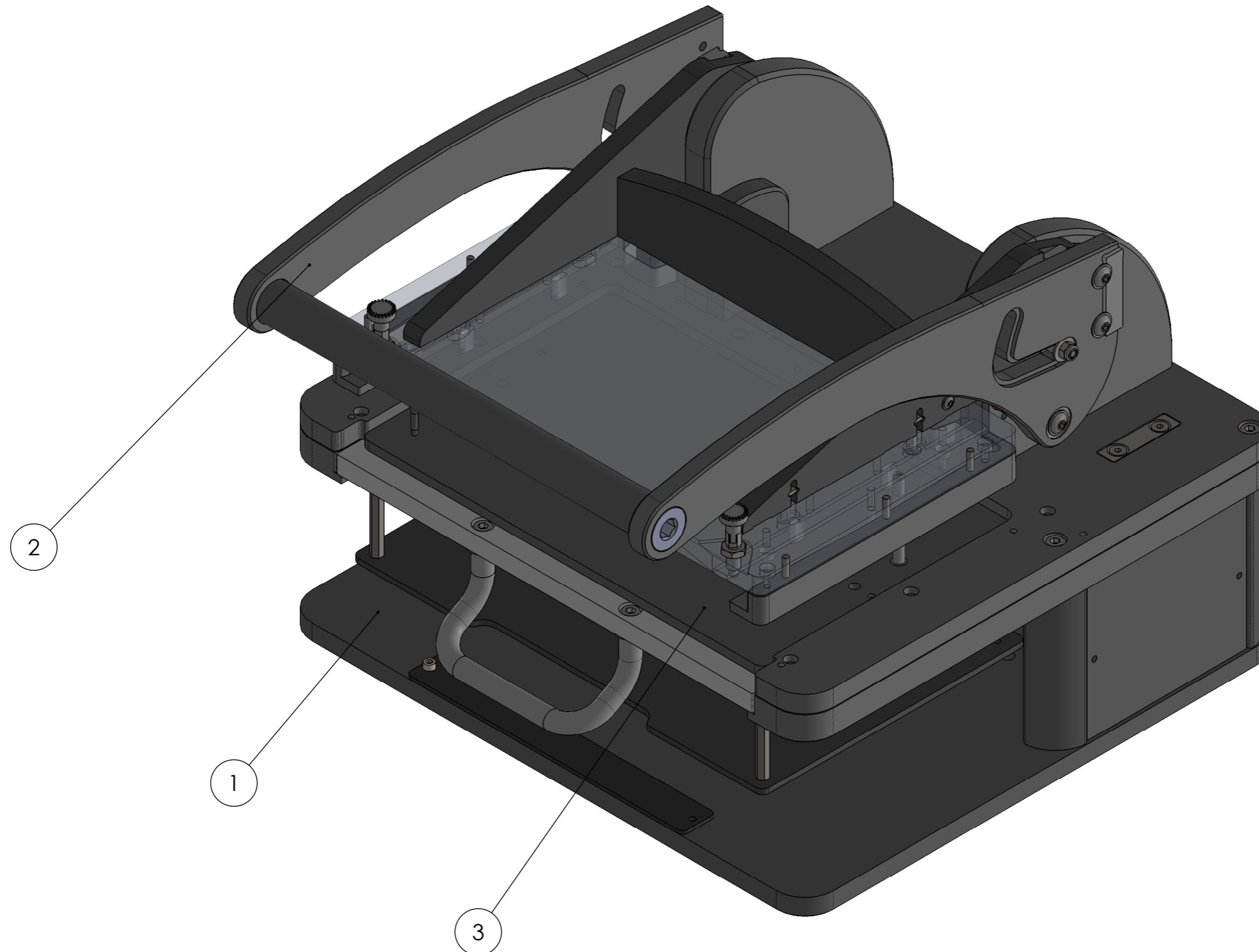


Allgemeintoleranzen ISO 2768-mK	OBERFLÄCHE		MABSTAB:1:2	GEWICHT
			MATERIAL	
			ABMESSUNG	
			BESCHREIBUNG	LHS2WG-F und LHSWK-F
	GEZEICHNET	08.12.2020	NAME	Stefanie
	KONTROLLIERT			
	NORM			
			ZEICHNUNGS-/AUFTRAGSNR.	M11-02000
				A2





POS-NR.	Menge	Description	Beschreibung	ZEICHNUNGS-NR. ATX-NR.	Bestellbezeichnung	Abmessung	Material
1	1	housing LHS2WG-F	Gehäuse LHS2WG-F	B01-00109			
2	1	LHS2-F mechanic	LHS2-F Mechanik	B02-00122			
3	1	LHSWK-F	LHSWK-F	M11-01601			



ZEICHNUNGS-/AUFTRAGSNR.  
M11-02000

Stücklistenart  
Stückliste-1

BESCHREIBUNG:  
LHS2WG-F und LHSWK-F

	DATUM	NAME
ERSTELLT	08.12.2020	Stefanie
KONTROLLIERT		
Blatt 2 von 6		

Menge	Description	Beschreibung	ZEICHNUNGS-NR.	ATX-NR.	Bestellbezeichnung	Abmessung	Material
1	bottom plate LHSWG2-F	Bodenplatte LHSWG2-F	E90-01836			286,4x311x10	Hornitex
2	side plate left right LHSWG2-F	Seitenteil links rechts LHSWG2-F	E90-01838			106,4x80x10	Hornitex
1	slide frame LHSWG2-F	Einschubrahmen LHSWG2-F	E90-01839			311x286,4x15	Aluminium
4	profile corner 80mm	Profilecke 80mm	E90-00420			20x20x80	Aluminium
8	rubber profile	Gummiprofil	E90-00462			12x3,8x80	Material <nicht festgelegt>
1	side plate back LHSWG2-F	Seitenteil hinten LHSWG2-F	E90-00896			280,1x80x10	Hornitex
1	sign LHSW-F german	Schild LHSW-F deutsch	E13-00011			100x10x2	Hornitex grau
4	housing bumper	Gehäusefuss	336006		20H1636		elastischer Kunststoff schwarz
4	cylinder screw	Zylinderschraube	ISO 4762 M5 x 10				Stahl verzinkt
2	cylinder screw	Zylinderschraube	ISO 4762 M3 x 12 --- 12N				
2	multipol connector	Federleiste 96 pol, gerade	525009		52F8325		Material <nicht festgelegt>
1	Ausgleichsplatte Schnittstelle LHSWG-F	Ausgleichsplatte Schnittstelle LHSWG-F	E90-02837				GFK grün geschliffen
4	cylinder head screw	Zylinderschraube	ISO 1207 - M2.5 x 4 --- 4S				
1	male multipoint connector	Messerleiste 96-pol	525031		52F8520		
2	counter sunk screw	Senkschraube	ISO 10642 - M3 x 25 --- 18N				
2	square nut	Vierkantmutter	Square nut DIN 562 M3 -S				



ZEICHNUNGS-/AUFTRAGSNR.

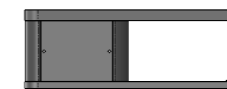
M11-02000

Stücklistenart

Stückliste-2

BESCHREIBUNG:

Gehäuse LHSWG2-F B01-00109



	DATUM	NAME
ERSTELLT	08.12.2020	Stefanie
KONTROLLIERT		

Menge	Description	Beschreibung	ZEICHNUNGS-NR. NR.	ATX-	Bestellbezeichnung	Abmessung	Material
1	LHS2-F mechanic	LHS2-F Mechanik	B02-00122				
1	conduct LHS2	Führung LHS2	E90-01786			113,8x106,1x15	Aluminium
1	conduct left LHS2	Führung links LHS2	E90-01847			114,8x105,1x15	Aluminium
1	arm right LHS2	Hebel rechts LHS2	E90-01850			176x90,5x10	Aluminium
1	arm left LHS2	Hebel links LHS2	E90-01851			176x90,5x10	Aluminium
1	bend LHS2	Knie LHS2	E90-01845			179.2x65,6x10	GFK-ESD grün, Oberfläche schwarz
1	bend left LHS2	Knie links LHS	E90-01849			179.2x65,6x10	GFK-ESD grün, Oberfläche schwarz
1	knee bar	Knie Strebe	E90-00427			183x43x10	GFK-ESD grün, Oberfläche schwarz
1	cover bearing LHS2	Abdeckung Lager LHS2	E90-01789			55,7x40x10	Hornitex
1	cover bearing left LHS2	Abdeckung Lager links LHS2	E90-01848			55,7x40x10	Hornitex
2	bearing sleeve	Lagerhülse	E90-00205			Ø 20x37,5	Messing CuZn37
2	axis	Achse	E90-00204			Ø12x45	Edelstahl 1.4305
2	axis-2	Achse-2	E90-00002			Ø4x26	Edelstahl 1.4305
2	axis-1	Achse-1	E90-00001			SW19x38	Edelstahl 1.4305
1	magnet dummy	Magnetdummy	E90-02084			40x10x10	CEM1 Kern gelb, Oberfläche weiß
1	handle tube LHS2-F	Griffrohr-LHS2-F	E90-02052			Ro 20x2,5 x233	Aluminium
2	DU-bushing	DU-Bundbuchse	270720		BB0405DU		Material <nicht festgelegt>
2	needle bearing 8x4x8	Nadellager 8x4x8	447002		TLA48Z		Material <nicht festgelegt>
2	needle bearing 9x5x9	Nadellager 9x5x9	447003		INA 0509-B		Material <nicht festgelegt>
2	axial bearing 24x10x2	Axiallager mit Scheiben 24x10x2	290112		AS1024		
2	linear guiding 13x70	Profilschienenführung 13x70	270730		SELBM13-70-MC		



ZEICHNUNGS-/AUFTRAGSNR.

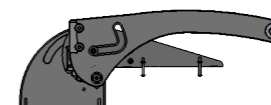
M11-02000

Stücklistenart

Stückliste-3

BESCHREIBUNG:

LHS2-F Mechanik B02-00122



	DATUM	NAME
ERSTELLT	08.12.2020	Stefanie
KONTROLLIERT		
Blatt 4 von 6		

Menge	Description	Beschreibung	ZEICHNUNGS-NR. NR. ATX-	Bestellbezeichnung	Abmessung	Material
2	plug O-Ring	Verschlußstopfen mit O-Ring	469022	VS 38 MSV		Material <nicht festgelegt>
1	magnet 40x10x10	Quadermagnet 40x10x10	499135	Q-40-10-10-N		Material <nicht festgelegt>
4	screw	Flanschkopfschraube	ISO 7380 FL M3 x 20			Stahl verzinkt
4	flange head screw	Flanschkopfschraube	ISO 7380 FL M3 x 16			Stahl verzinkt
4	screw	Flanschkopfschraube	ISO 7380 FL M4 x 10			Material <nicht festgelegt>
8	screw	Flanschkopfschraube	ISO 7380 FL M5 x 10			Material <nicht festgelegt>
6	countersunk screw	Senkschraube	ISO 10642 - M4 x 20			Stahl verzinkt
8	square nut	Vierkantmutter	DIN 562 M3			Material <nicht festgelegt>
4	locking nut	Sicherungsmutter	DIN 985 - M4			Material <nicht festgelegt>
2	washer	Scheibe	DIN 125 - A 4.3			Stahl verzinkt
4	washer	Scheibe	ISO 7093 - 4,3			Kunststoff
4	washer	Scheibe	ISO 7093 - M5			Material <nicht festgelegt>
2	multipol connector	Federleiste 96 pol, gerade	525009	52F8325		Material <nicht festgelegt>
1	Ausgleichsplatte Schnittstelle LHSWG-F	Ausgleichsplatte Schnittstelle LHSWG-F	E90-02837			GFK grün geschliffen
4	cylinder head screw	Zylinderschraube	ISO 1207 - M2.5 x 4 --- 4S			
1	male multipoint connector	Messerleiste 96-pol	525031	52F8520		
2	counter sunk screw	Senkschraube	ISO 10642 - M3 x 25 --- 18N			
2	square nut	Vierkantmutter	Square nut DIN 562 M3 - S			



ZEICHNUNGS-/AUFTRAGSNR.

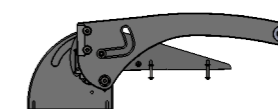
M11-02000

Stücklistenart

Stückliste-4

BESCHREIBUNG:

LHS2-F Mechanik B02-00122



	ERSTELLT	DATUM	NAME
KONTROLLIERT		08.12.2020	Stefanie

Blatt 5 von 6

Menge	Description	Beschreibung	ZEICHNUNGS-NR. ATX-NR.	Bestellbezeichnung	Abmessung	Material
1	pin plate LHSWK-F	Pinträger LHSWK-F	E02-00054		248x164,7x10	CEM1 Kern gelb, Oberfläche weiß
1	moving plate LHS-F	Boardträger LHS-F	E03-00019		240x150x5	CEM1 Kern gelb, Oberfläche schwarz
1	push down plate LHS-F	Niederhalteplatte LHS-F	E04-00018		240x140x10	Plexiglas ESD
1	contact disc	Kontaktscheibe	E90-00010		Ø10,4x1,5	Messing CuZn37
4	holding down clamp	Niederhalter 35 mm	E90-00109			Aluminium
1	pin protect plate LHSWK-F	Nadelschutzplatte LHSWK-F	E90-00855		245x157,5x3	GFK-ESD grün, Oberfläche schwarz
4	spacer bolt metal IT/IT M3x45 SW5,5	Abstandshalter Metall IG/IG M3x45 SW5,5	430025	18H292		Stahl verzinkt
4	pressure spring	Druckfeder	440031	0,9x9,9x16,5		Material <nicht festgelegt>
4	DU-bushing 5x7x5	DU-Buchse 5x7x5	445007	PAP 0505 P10		Material <nicht festgelegt>
1	Thread insert M3 Typ 4	Tappex Gewindeeinsatz M3 Typ 4	412007	300113381		Messing CuZn37
1	U-handle	Bügelgriff	330001	425.1-10-88-CR		Material <nicht festgelegt>
1	double ball latch	Doppelkugelschnapper Teil1	221193-01	K0583.50		Material <nicht festgelegt>
2	multipol connector	Federleiste 96 pol, gerade	525009	52F8325		Material <nicht festgelegt>
2	mounting bracket	Montageblock	E90-02090		15x10x5	Messing CuZn37
16	cylinder screw	Zylinderschraube	ISO 4762 M3 x 12 --- 12C			Stahl verzinkt
2	dowel pin	Zylinderstift	ISO 8734 - 5 x 50			Edelstahl 1.4305
2	dowel pin	Zylinderstift	ISO 8735 - 5 x 50			Material <nicht festgelegt>
1	screw	Flanschkopfschraube	ISO 7380 FL M3 x 6			Material <nicht festgelegt>
2	cylinder screw	Zylinderschraube	ISO 4762 M5 x 16			Stahl verzinkt
2	cylinder screw	Zylinderschraube	ISO 1207 - M2,5 x 10			Stahl verzinkt
2	square nut	Vierkantmutter	DIN 562 M3			
1	Ausgleichsplatte Schnittstelle LHSWG-F	Ausgleichsplatte Schnittstelle LHSWG-F	E90-02837			GFK grün geschliffen
6	cylinder head screw	Zylinderschraube	ISO 1207 - M2.5 x 4 --- 4S			
2	counter sunk screw	Senkschraube	ISO 10642 - M3 x 25 --- 18N			
2	square nut	Vierkantmutter	Square nut DIN 562 M3 -S			



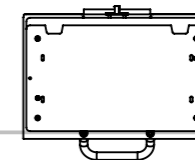
ZEICHNUNGS-/AUFTRAGSNR.

M11-02000

Stücklistenart

Stückliste-5

BESCHREIBUNG: Wechsellkassette LHSWK-F  
M11-01601



	DATUM	NAME
ERSTELLT	08.12.2020	Stefanie
KONTROLLIERT		

Blatt 6 von 6