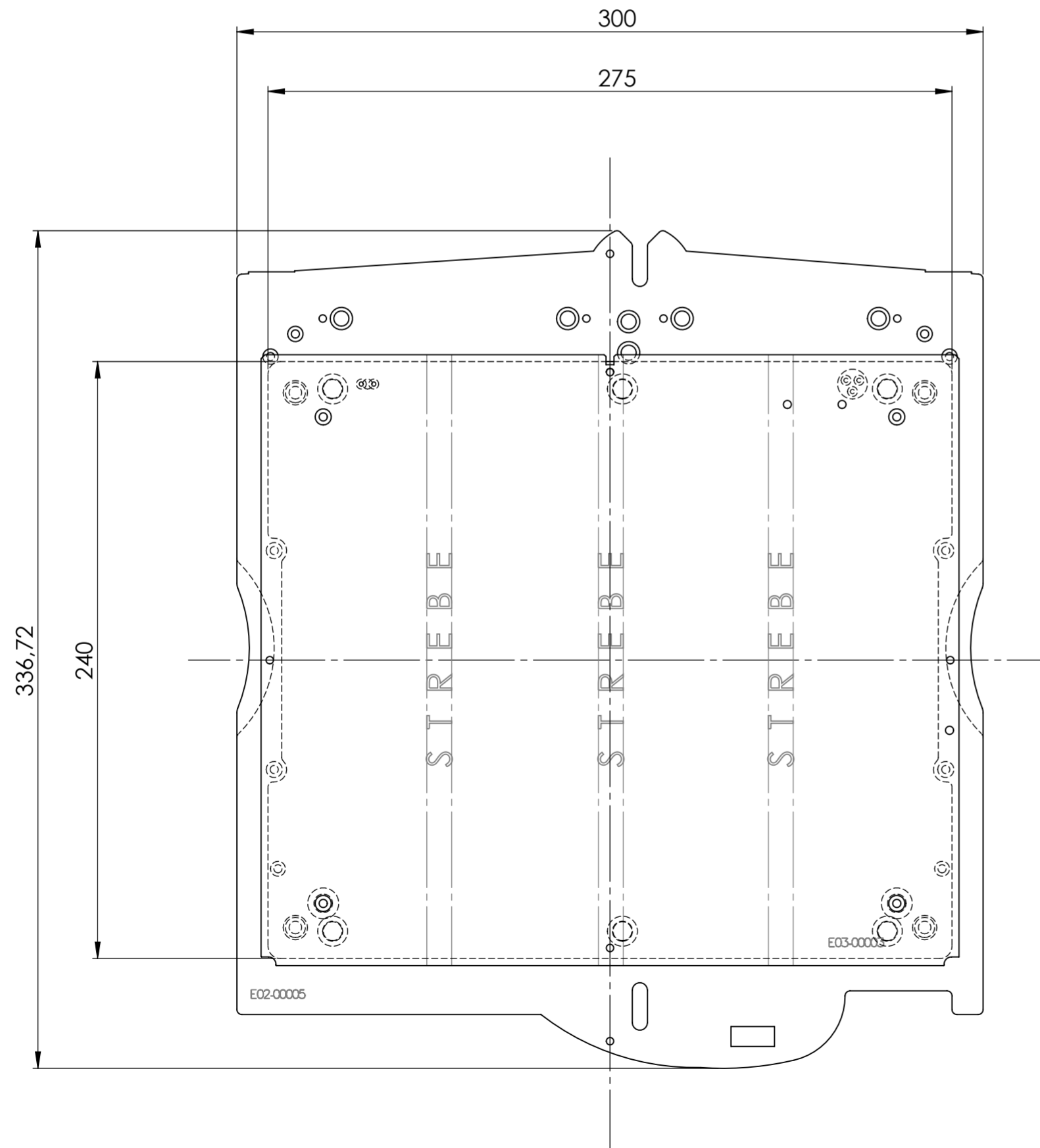
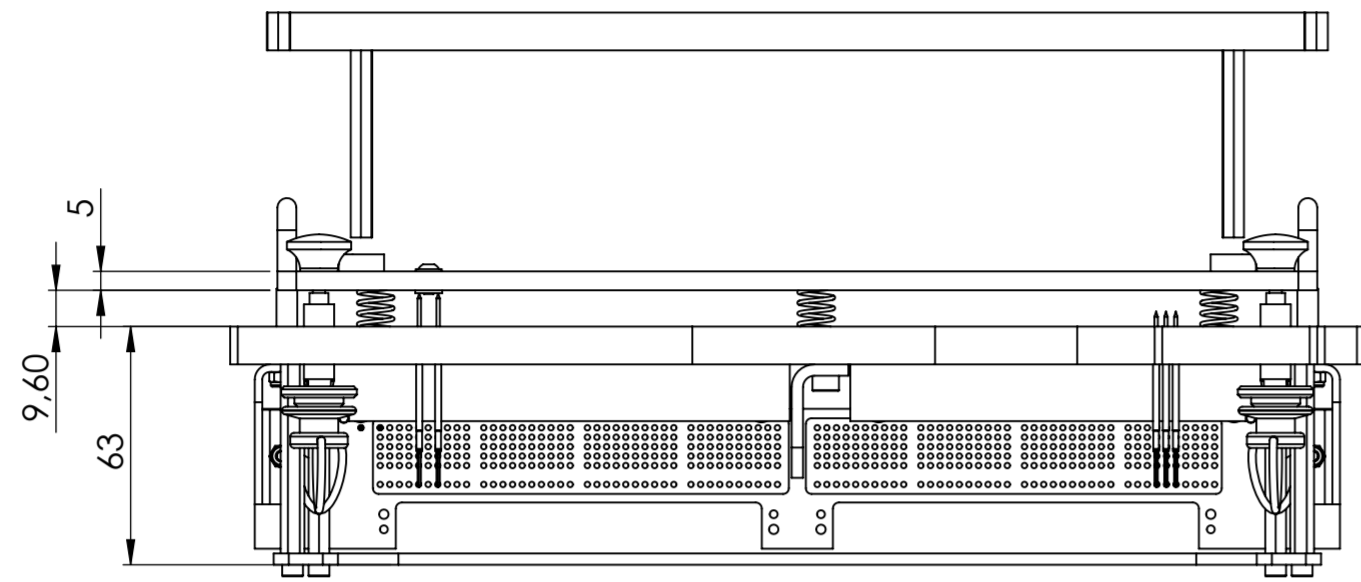
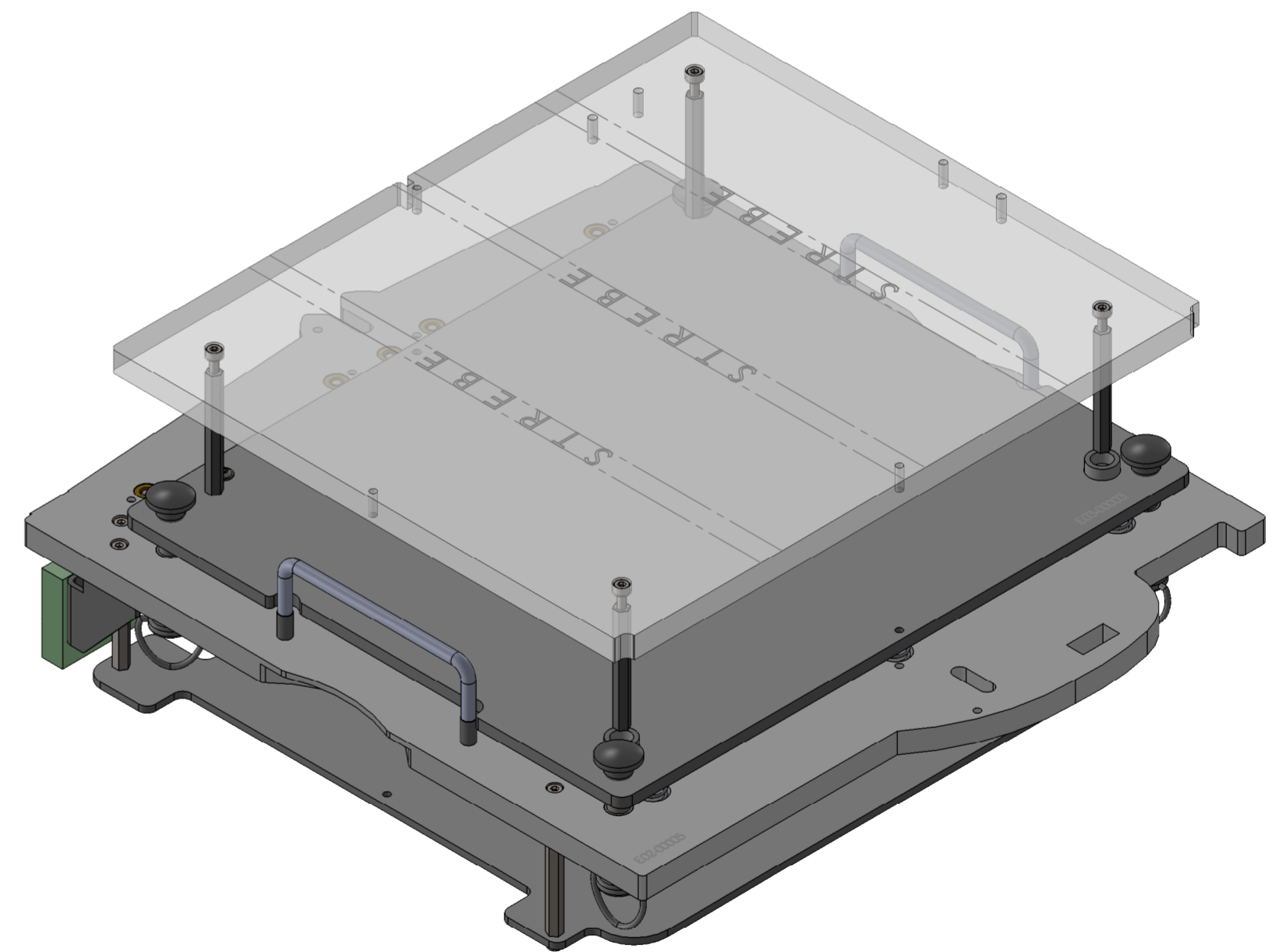
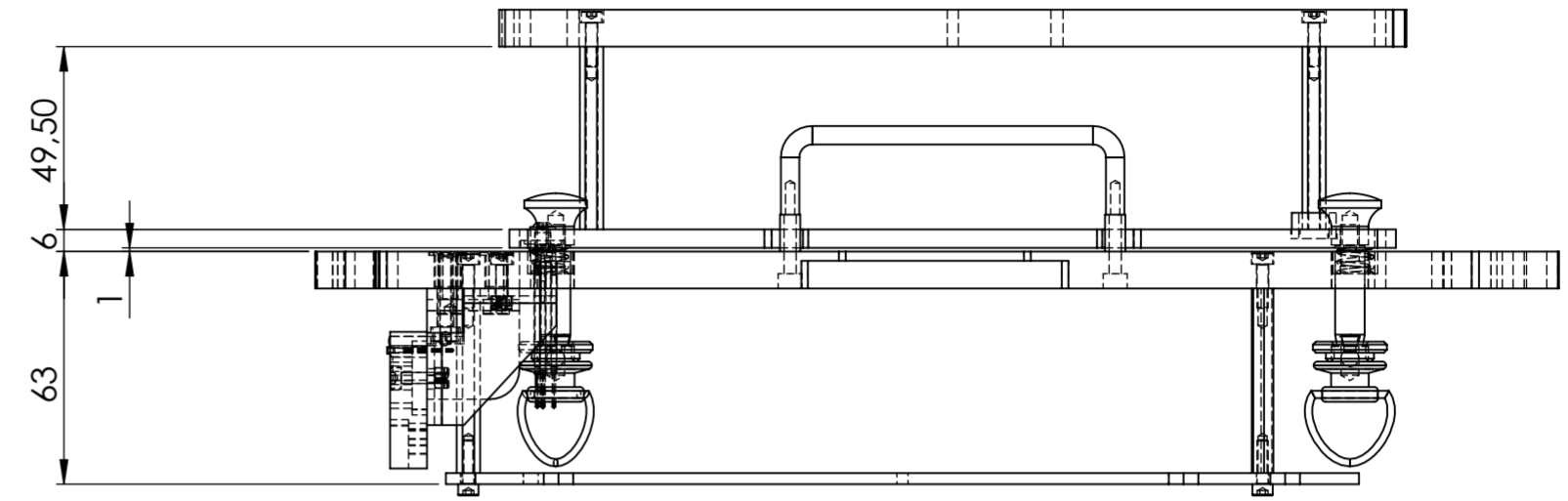


Anfang Linearhub



Kontaktierstellung



OBERFLÄCHE		MABSTAB:1:2	GEWICHT
MATERIAL		ABMESSUNG	
GEZEICHNET	23.02.2021	NAME	Stefanie
KONTROLLIERT		BESCHREIBUNG	MEWK-A
NORM		ZEICHNUNGS-/AUFTRAGSNR.	M03-01601
			A2

Menge	Description	Beschreibung	ZEICHNUNGS-NR. NR.	ATX-	Bestellbezeichnung	Abmessung	Material
1	pin plate MEWK-A	Pinträger MEWK-A	E02-00005			300x339x10	CEM1 Kern gelb, Oberfläche weiß
1	moving plate MEWK-A	Boardträger MEWK-A	E03-00003			275x240x5	CEM1 Kern gelb, Oberfläche schwarz
1	push down plate MEWK-A	Niederhalteplatte MEWK-A	E04-00003			280,6x245,6x10	Plexiglas ESD
4	guiding bolt	Führungsbolzen mit Loxx- Verschluss (früher Tenax)	B03-50016				
1	guiding bolt	Führungsbolzen Standard AG38	E90-50528			Ø8x38,5	Edelstahl 1.4305
1	distance disc Loxx	Distanzscheibe für Loxx	E90-50748			ø20x5,4	POM schwarz
1	top without strap	Oberteil ohne Bügel	283021		LO-41B		Aluminium
1	mushroom with threaded bush	Pilzgriff mit Gewindebuchse	494001		GN76-17-M5-D		
1	interface K101	Schnittstelle K101	B11-0001K				
1	interface K101	Schnittstelle K101	E07-00032			287x37x10	GFK grün geschliffen
1	angle for interface right	Schnittstellenwinkel rechts	E90-00049			35x37x2	Aluminium
1	interface strip right FBG: B90- 00109	Leiste Schnittstelle rechts	E90-00053			109x10x15	GFK grün geschliffen
1	interface support	Schnittstellenstütze	E90-00048			30x25x3	Aluminium
1	angle for interface left	Schnittstellenwinkel links	E90-00050			35x37x2	Aluminium
1	interface strip left FBG: B90- 00109	Leiste Schnittstelle links	E90-00052			121x10x15	GFK grün geschliffen
6	thread insert M4 typ 3	Tappex Gewindeeinsatz M4 Typ 3	412012		300113376		
2	interface pin IK	Interfacepin IK	670003		SIP 90-3		Reines Gold
4	screw	Zylinderschraube	ISO 4762 M4 x 20 --- 20C				Material <nicht festgelegt>
2	screw	Zylinderschraube	ISO 4762 M4 x 12				Stahl verzinkt
4	cylinder screw	Zylinderschraube	ISO 4762 M3 x 12 --- 12C				Stahl verzinkt



ZEICHNUNGS-/AUFTRAGSNR.

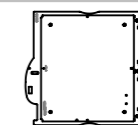
M03-01601

Stücklistenart

Stückliste-1

BESCHREIBUNG:

MEWK-A



	DATUM	NAME
ERSTELLT	23.02.2021	Stefanie
KONTROLLIERT		

Blatt 2 von 4

Menge	Description	Beschreibung	ZEICHNUNGS-NR. ATX-NR.	Bestellbezeichnung	Abmessung	Material
4	counter-nut	Sicherungsmutter	DIN 985 - M3			Stahl verzinkt
2	dowel pin	Zylinderstift	ISO 8734 - 2,5 x 16			Edelstahl
4	dowel pin	Zylinderstift	ISO 8734 - 3 x 24			Edelstahl
4	distance bolt 50mm	Abstandsbolzen 50mm	E90-00685		SW5,5x50	Stahl
1	needle guard	Nadelschutz	E90-00047		247,2x277x3	CEM1 Kern gelb, Oberfläche schwarz
4	distance bolt 49,5mm	Abstandsbolzen 49,5mm	E90-00545		SW5,5x49,5	Messing CuZn37
2	bow-type handle	Bügelgriff ohne Rosette	330002-01	ST-05.088.22		Material <nicht festgelegt>
4	distance bush	Distanzhülse	432000	18H5005		Aluminium
2	bushing	Abstandshülse	270768	002-12-8,2-7		Material <nicht festgelegt>
6	pressure spring	Druckfeder	440031	0,9x9,9x16,5		Material <nicht festgelegt>
4	bushing 8x10x10	DU-Buchse 8x10x10	445012	PAP 0810 P10		
1	disc brass	Scheibe aus Messing D=10mm T=1mm	419007			Messing CuZn37
5	receptacle	Hülse-100mil-2mmPR	681001	H100WW10/2.0		Messing CuZn37
3	spring contact tack - dirk - 100mil - 1,8N - short	Federkontaktstift-Dolch-100mil-1,8N-kurz	601005	F10033S090L150		Material <nicht festgelegt>
2	test probe	Federkontaktstift-Dolch-100mil-1,8N	601011	F58833S090L180		Material <nicht festgelegt>
1	Thread insert M3 Typ 4	Tappex Gewindeeinsatz M3 Typ 4	412007	300113381		Messing CuZn37
8	cylinder screw	Zylinderschraube	ISO 4762 M3 x 12 --- 12C			Stahl verzinkt
1	flange head screw	Flanschkopfschraube	ISO 7380 FL M3 x 6			Material <nicht festgelegt>
4	cylinder screw	Zylinderschraube	ISO 4762 M3 x 12 --- 12N			



ZEICHNUNGS-/AUFTRAGSNR.

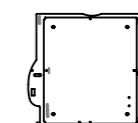
M03-01601

Stücklistenart

Stückliste-2

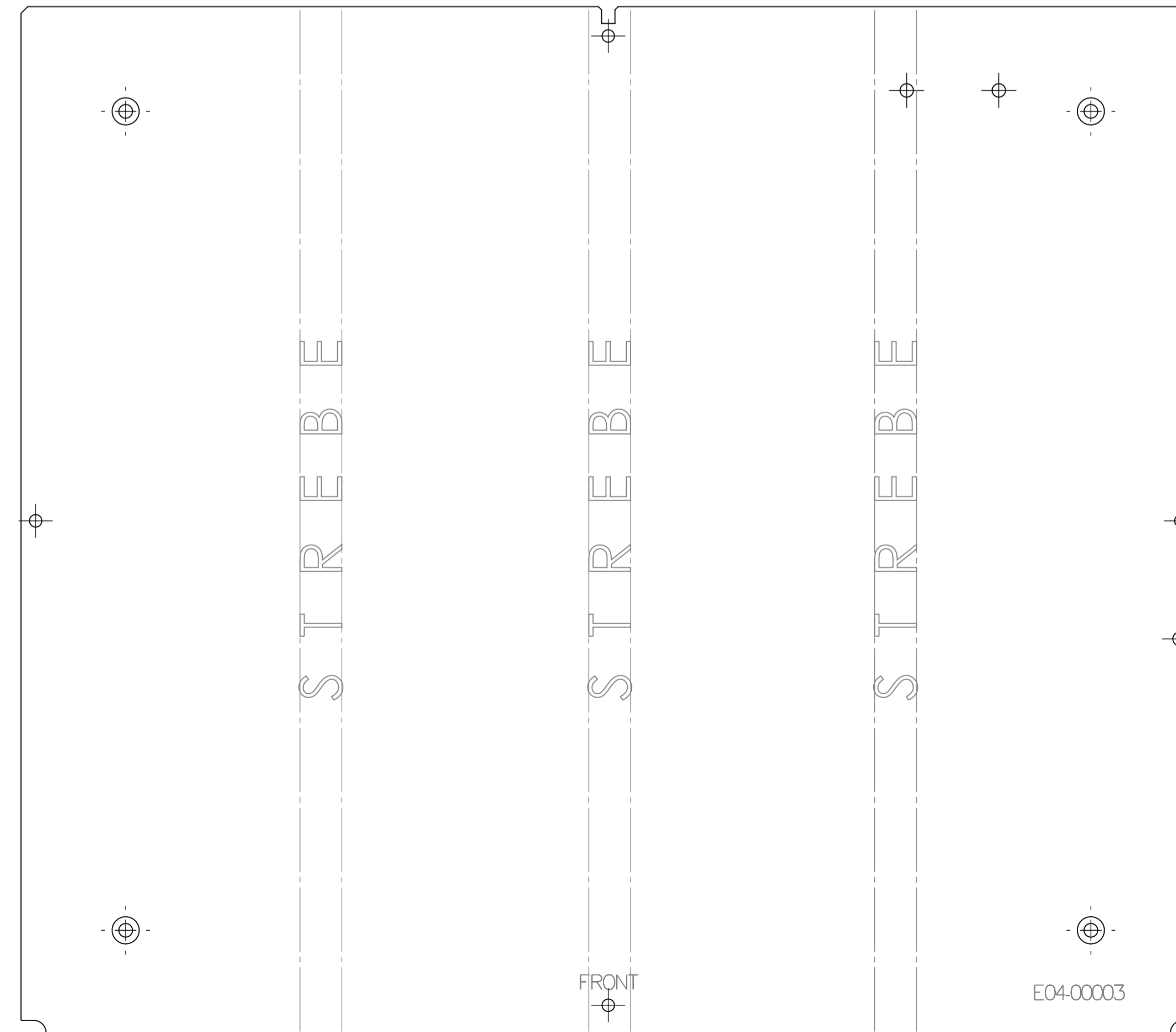
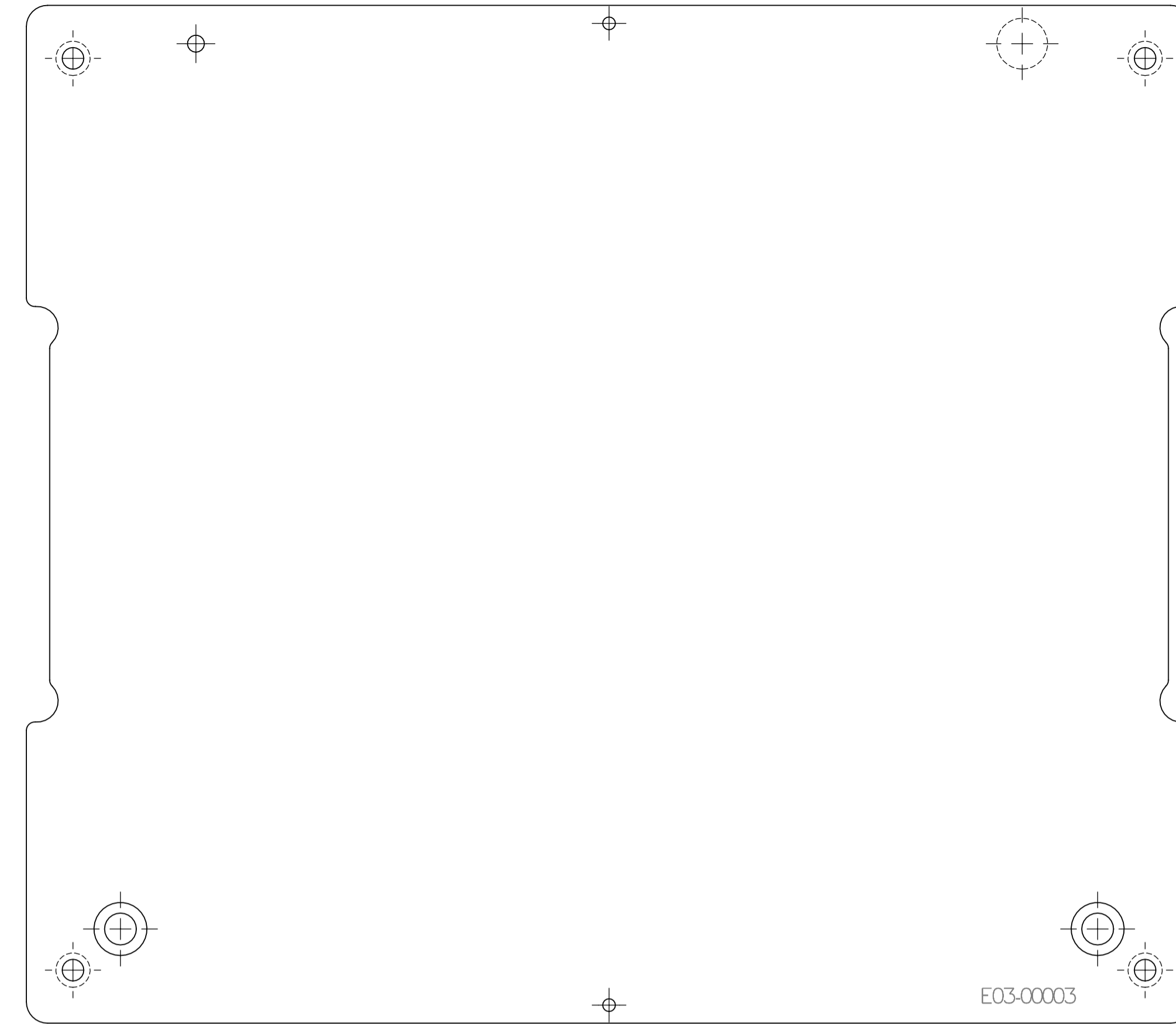
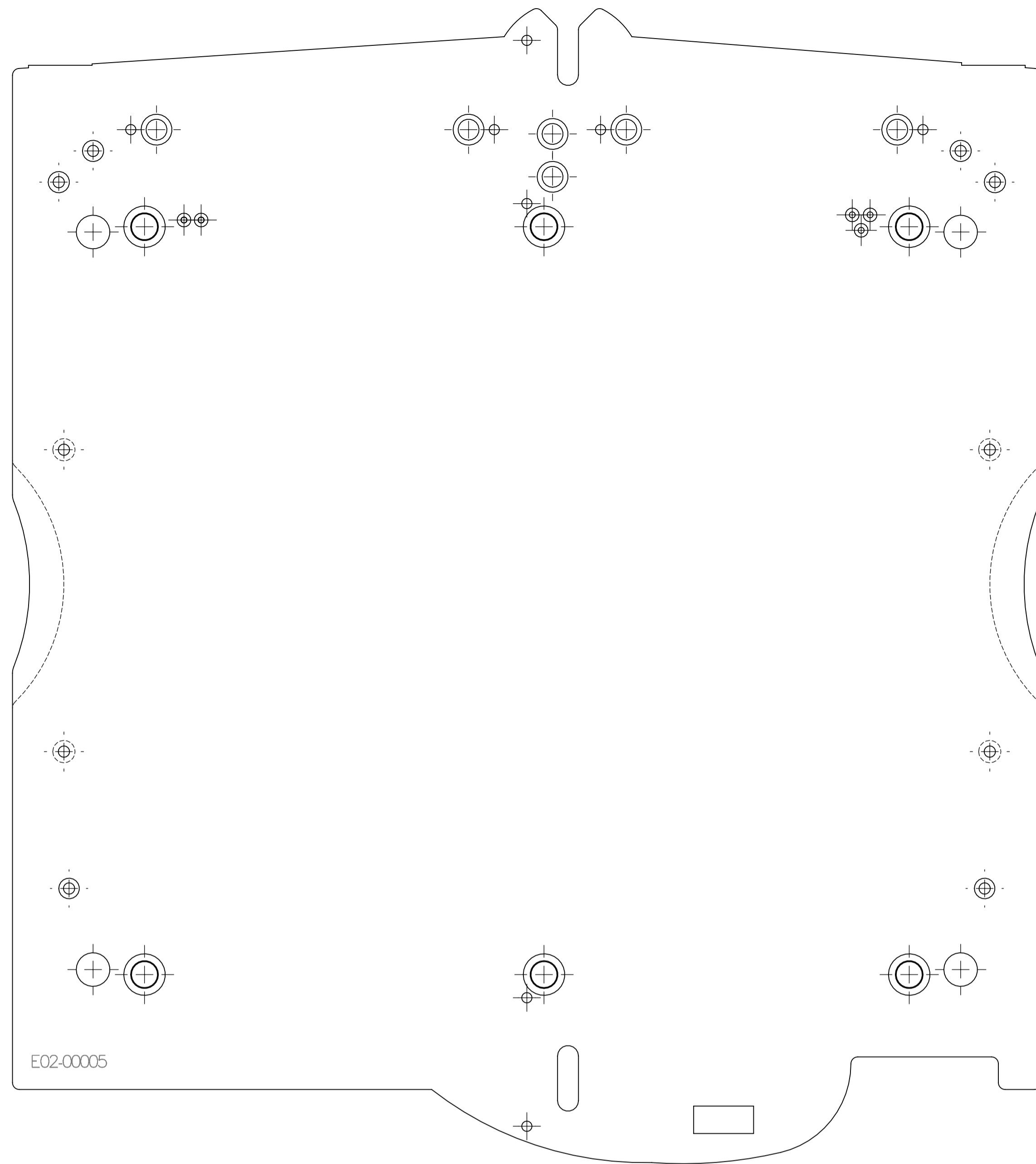
BESCHREIBUNG:

MEWK-A



	DATUM	NAME
ERSTELLT	23.02.2021	Stefanie
KONTROLLIERT		

Blatt 3 von 4



Allgemeintoleranzen ISO 2768-mK	OBERFLÄCHE		MABSTAB:1:1	GEWICHT
	MATERIAL:CEM1 Kern gelb, Oberfläche weiß		ABMESSUNGEN 300x339x10	
BRÄUCHE	23.02.2021	STEFANIE	BESCHREIBUNG	
BESCHREIBUNG			Bausatz MEWK-A	
ZEICHNUNGS-/AUFTRAGS-NR.			M03-01601	
262255			A1	

