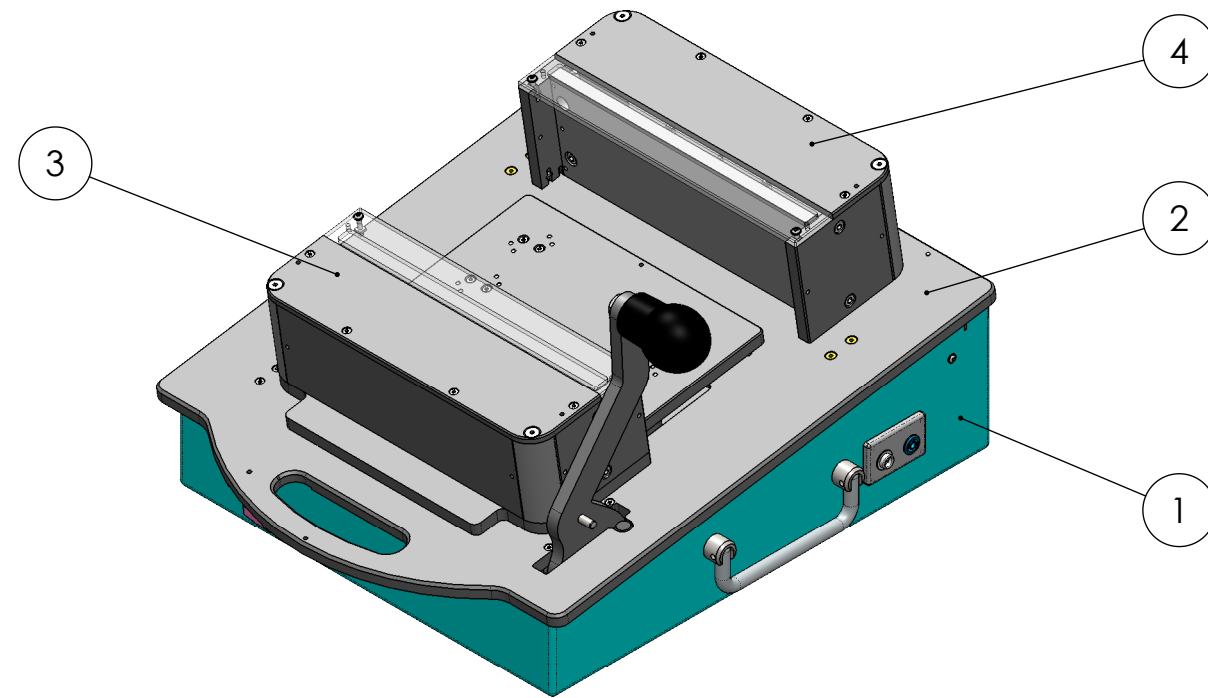


Allgemeintoleranzen
ISO 2768-mK

OBERFLÄCHE	
GEZEICHNET	DATUM
20.07.2021	20.07.2021
KONTROLLIERT	NAME
	Christiane
NORM	

MABSTAB:1:5	GEWICHT
MATERIAL	
ABMESSUNG	
BESCHREIBUNG:	
SAM-2A	
ZEICHNUNGS-/AUFTRAGSNR.	
M16-01001	
ATX-Nummer	A3





POS-NR.	Menge	description	Beschreibung	ZEICHNUNGS-NR. ATX-NR.	Bestellbezeichnung	Abmessung	Material
1	1	housing E01-00001	Gehäuse E01-00001	B01-00001		350x410x70/128,5	
2	1	base plate SAM-2A	Trägerplattenbaugruppe SAM-2A	B04-00072			
3	1	contact device SAM-2A	Kontaktiereinheit vorne SAM-2A	B02-00161		260x125x85 mm	
4	1	Kontaktiereinheit hinten SAM-2A	Kontaktiereinheit hinten SAM-2A	B02-00162		260x100x92 mm	



ZEICHNUNGS-/AUFTRAGSNR.

M16-01001

Stücklistenart

Stückliste-1

BESCHREIBUNG:

SAM-2A

	DATUM	NAME
ERSTELLT	20.07.2021	Christiane.Gersdorf
KONTROLLIERT		

Blatt 2 von 6

Menge	Description	Beschreibung	ZEICHNUNGS-NR. ATX-NR.	Bestellbezeichnung	Abmessung	Material
1	base plate SAM-2A	Trägerplatte SAM-2A	E05-00196		470x380x10 mm	GFK-ESD grün, Oberfläche schwarz
1	carriage test item	Wagen Prüfling	E90-02545		222x120x10 mm	GFK-ESD grün, Oberfläche schwarz
2	connecting rod 2	Pleuel 2	E90-02546		49,52x14x5 mm	Aluminium
2	carrier	Mitnehmer	E90-02547		59x9x10 mm	GFK-ESD grün, Oberfläche schwarz
1	mounting spindle	Lager Welle	E90-02548		64,5x23,5x10 mm	Aluminium
1	arm	Hebel	E90-02549		206,7x132,7x10 mm	GFK-ESD grün, Oberfläche schwarz
1	clamp brick	Klemmteil	E90-01926		25x20x10 mm	Edelstahl 1.4305
1	bearing shaft	Lager Welle	E90-01927		23,5x23x10 mm	Aluminium
2	connecting rod	Pleuel 1	E90-01928		70,5x23x10 mm	Edelstahl 1.4305
1	spindle	Achse	E90-01930		Ø10x305 mm	Edelstahl 1.4305
2	bracket carriage	Lager Schlitten	E90-01931		40x16x10 mm	Aluminium
1	locking hook	Verschlusshaken	E90-00045		78x44x15 mm	Stahl
4	friction bearing with flange 6x8x6	Gleitlager mit Bund 6x8x6	448017	JFM-0608-06		Iglidur
2	DU-bushing 10x12x10	DU-Buchse 10x12x10	290091	1010DU		Aluminium
1	ball handle rotating	Drehbarer Kugelgriff	275211	GN596-45-M10		Kunststoff schwarz
4	thread insert M3 Typ 3	Tappex Gewindeeinsatz M3 Typ 3	412006	300113374		Messing CuZn37
2	housing bumper	Gehäusefuss	336006	20H1636		elastischer Kunststoff schwarz
1	pressure spring 04x2,9x18,5	Druckfeder 04x2,9x18,5	440006	VD-063		1.4310
2	brall ring 6x4	Bimessingring 6x4	495011	E90-01470		Messing CuZn37
2	Linearführung	Linearführung	SSEBS10-235-B4			



ZEICHNUNGS-/AUFTRAGSNR.

M16-01001

Stücklistenart

Stückliste-2

BESCHREIBUNG:

SAM-2A Trägerplatte B04-00072



	DATUM	NAME
ERSTELLT	20.07.2021	Christiane.Gersdorf
KONTROLLIERT		

Blatt 3 von 6

Menge	Description	Beschreibung	ZEICHNUNGS-NR. ATX-NR.	Bestellbezeichnung	Abmessung	Material
2	Federhülse	Federhülse	GN 610-5-16-H			Stahl
1		Druckstück, federnd	GN 614-12-NI	GN 614-12-NI		Edelstahl 1.4301
2	washer	Scheibe	DIN 125 - A 3.2			Kunststoff
8	washer		DIN 125 - A 3.2			Stahl verzinkt
2	washer	Scheibe	DIN 125 - A 4.3			Stahl verzinkt
1	collar form A	Stelling Form A	DIN 705-10			Stahl verzinkt
4	Flat headed screw	Flachkopfschraube	DIN 923 - M4 x 6			Stahl verzinkt
1	hexagon thin nut	Sechskantmutter niedrig	Hexagon Thin Nut ISO - 4035 - M10 - S			Stahl verzinkt
24	cylinder screw	Zylinderschraube	ISO 4762 M3 x 10 --- 10C			Stahl verzinkt
21	cylinder screw	Zylinderschraube	ISO 4762 M3 x 12 --- 12C			Stahl verzinkt
2	screw	Zylinderschraube	ISO 4762 M4 x 12			Stahl verzinkt
3	cylinder screw	Zylinderschraube	ISO 4762 M4 x 16 --- 16C			
4	cylinder screw	Zylinderschraube	ISO 4762 M5 x 10			Stahl verzinkt
1	screw	Flanschkopfschraube	ISO 7380 FL M3 x 6			Material <nicht festgelegt>
2	screw	Flanschkopfschraube	ISO 7380 FL M4 x 10			Material <nicht festgelegt>
1	dowel pin	Zylinderstift	ISO 8734 - 2 x 18			Edelstahl
28	dowel pin	Zylinderstift	ISO 8734 - 3 x 10			Edelstahl
3	Zylinderstift	Zylinderstift	ISO 8734 - 3 x 14			Edelstahl
4	Zylinderstift	Zylinderstift	ISO 8734 - 5 x 16			Edelstahl
2	Zylinderstift	Zylinderstift	ISO 8734 - 6 x 20			Edelstahl



ZEICHNUNGS-/AUFTRAGSNR.

M16-01001

Stücklistenart

Stückliste-3

BESCHREIBUNG:

SAM-2A Trägerplatte B04-00072



	DATUM	NAME
ERSTELLT	20.07.2021	Christiane.Gersdorf
KONTROLLIERT		
Blatt 4 von 6		

Menge	Description	Beschreibung	ZEICHNUNGS-NR. ATX-NR.	Bestellbezeichnung	Abmessung	Material
1	contact device front part 1	Kontaktiereinheit vorne Teil 1	E90-02543		228x70x10 mm	GFK-ESD grün, Oberfläche schwarz
1	carriage contact device	Wagen Kontaktiereinheit	E90-02540		260x125x10 mm	GFK-ESD grün, Oberfläche schwarz
1	contact device front part 2	Kontaktiereinheit vorne Teil 2	E90-02541		84x70x10 mm	GFK-ESD grün, Oberfläche schwarz
1	contact device front part 3	Kontaktiereinheit vorne Teil 3	E90-02542		84x70x10 mm	GFK-ESD grün, Oberfläche schwarz
1	contact device back part 4	Kontaktiereinheit hinten Teil 4	E90-02539		260x64,5x5 mm	GFK-ESD grün, Oberfläche schwarz
1	contact device back part 6	Kontaktiereinheit vorne Teil 6	E90-02544		239x74x10 mm	GFK-ESD grün, Oberfläche schwarz
1	contact device back part 5	Kontaktiereinheit hinten Teil 5	E90-01922		260x35,5x5 mm	Plexiglas ESD
4	profile corner	Profilecke 70mm	E90-02038		20x20x70	Aluminium
8	slot nut 5 M5	Nutenstein 5 St M5	278262	0.0.370.01		Stahl verzinkt
8	washer	Scheibe	DIN 125 - A 3.2			Stahl verzinkt
16	cylinder screw	Zylinderschraube	ISO 4762 M3 x 12 --- 12C			Stahl verzinkt
16	dowel pin	Zylinderstift	ISO 8734 - 3 x 10			Edelstahl
13	square nut	Vierkantmutter	DIN 562 M3			Material <nicht festgelegt>
2	flange head screw	Flanschkopfschraube	ISO 7380 FL M3 x 16			Stahl verzinkt
7	cylinder screw	Zylinderschraube	ISO 4762 M3 x 16			Stahl verzinkt
8	cylinder screw	Zylinderschraube	ISO 4762 M5 x 10			Stahl verzinkt
4	cylinder screw	Zylinderschraube	ISO 4762 M5 x 16			Stahl verzinkt
4	washer	Scheibe	DIN 125 - A 5.3			Stahl verzinkt
2	countersunk screw	Senkschraube	ISO 10642 - M5 x 12			Stahl verzinkt
6	Zylinderstift	Zylinderstift	ISO 8734 - 3 x 14			Edelstahl



ZEICHNUNGS-/AUFTRAGSNR.

M16-01001

Stücklistenart

Stückliste-4

BESCHREIBUNG:

SAM-2A Kontaktiereinheit vorne

	DATUM	NAME
ERSTELLT	20.07.2021	Christiane.Gersdorf
KONTROLLIERT		

Menge	Description	Beschreibung	ZEICHNUNGS-NR. ATX-NR.	Bestellbezeichnung	Abmessung	Material
1	contact device back part 1	Kontaktiereinheit hinten Teil 1	E90-01918		240x85x10	CEM1 Kern gelb, Oberfläche schwarz
1	contact device back part 2	Kontaktiereinheit hinten Teil 2	E90-02550		85x84x10 mm	GFK-ESD grün, Oberfläche schwarz
1	contact device back part 3	Kontaktiereinheit hinten Teil 3	E90-02551		85x84x10 mm	GFK-ESD grün, Oberfläche schwarz
1	contact device back part 4	Kontaktiereinheit hinten Teil 4	E90-02539		260x64,5x5 mm	GFK-ESD grün, Oberfläche schwarz
1	contact device back part 5	Kontaktiereinheit hinten Teil 5	E90-01922		260x35,5x5 mm	Plexiglas ESD
1	contact device back part 6	Kontaktiereinheit hinten Teil 6	E90-01923		239x89x10	CEM1 Kern gelb, Oberfläche schwarz
4	profile corner	Profilecke 85mm	E90-01917		20x20x85	Aluminium
8	slot nut 5 M5	Nutenstein 5 St M5	278262	0.0.370.01		Stahl verzinkt
4	washer	Scheibe	DIN 125 - A 5.3			Stahl verzinkt
13	square nut	Vierkantmutter	DIN 562 M3			Material <nicht festgelegt>
2	flange head screw	Flanschkopfschraube	ISO 7380 FL M3 x 16			Stahl verzinkt
4	cylinder screw	Zylinderschraube	ISO 4762 M3 x 12 --- 12C			Stahl verzinkt
8	cylinder screw	Zylinderschraube	ISO 4762 M5 x 10			Stahl verzinkt
2	countersunk screw	Senkschraube	ISO 10642 - M5 x 12			Stahl verzinkt



ZEICHNUNGS-/AUFTRAGSNR.

M16-01001

Stücklistenart

Stückliste-5

BESCHREIBUNG:

SAM-2A Kontaktiereinheit hinten



	DATUM	NAME
ERSTELLT	20.07.2021	Christiane.Gersdorf
KONTROLLIERT		
Blatt 6 von 6		