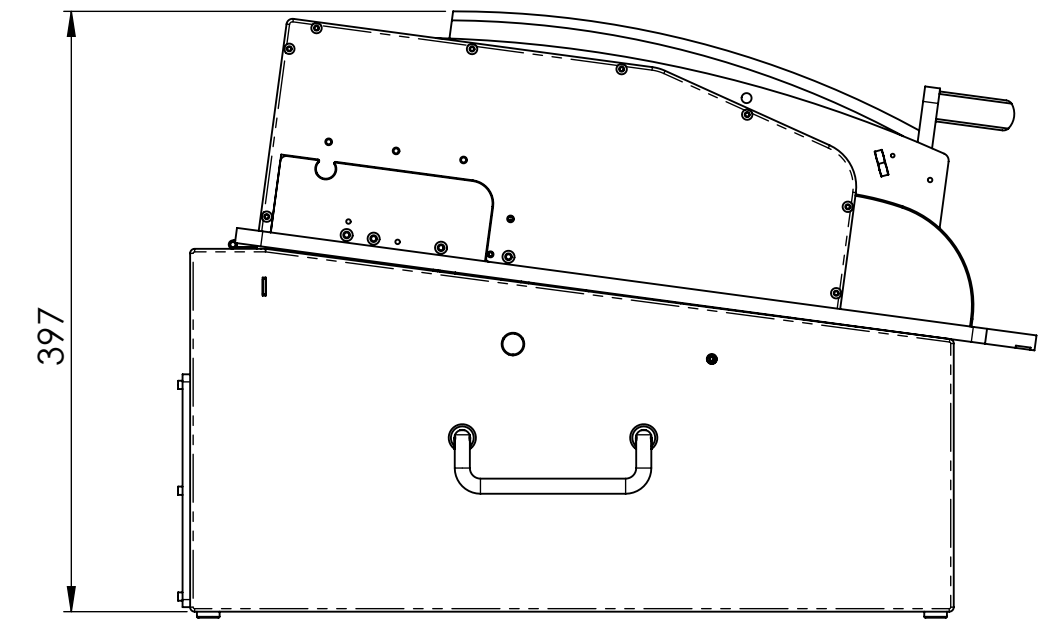
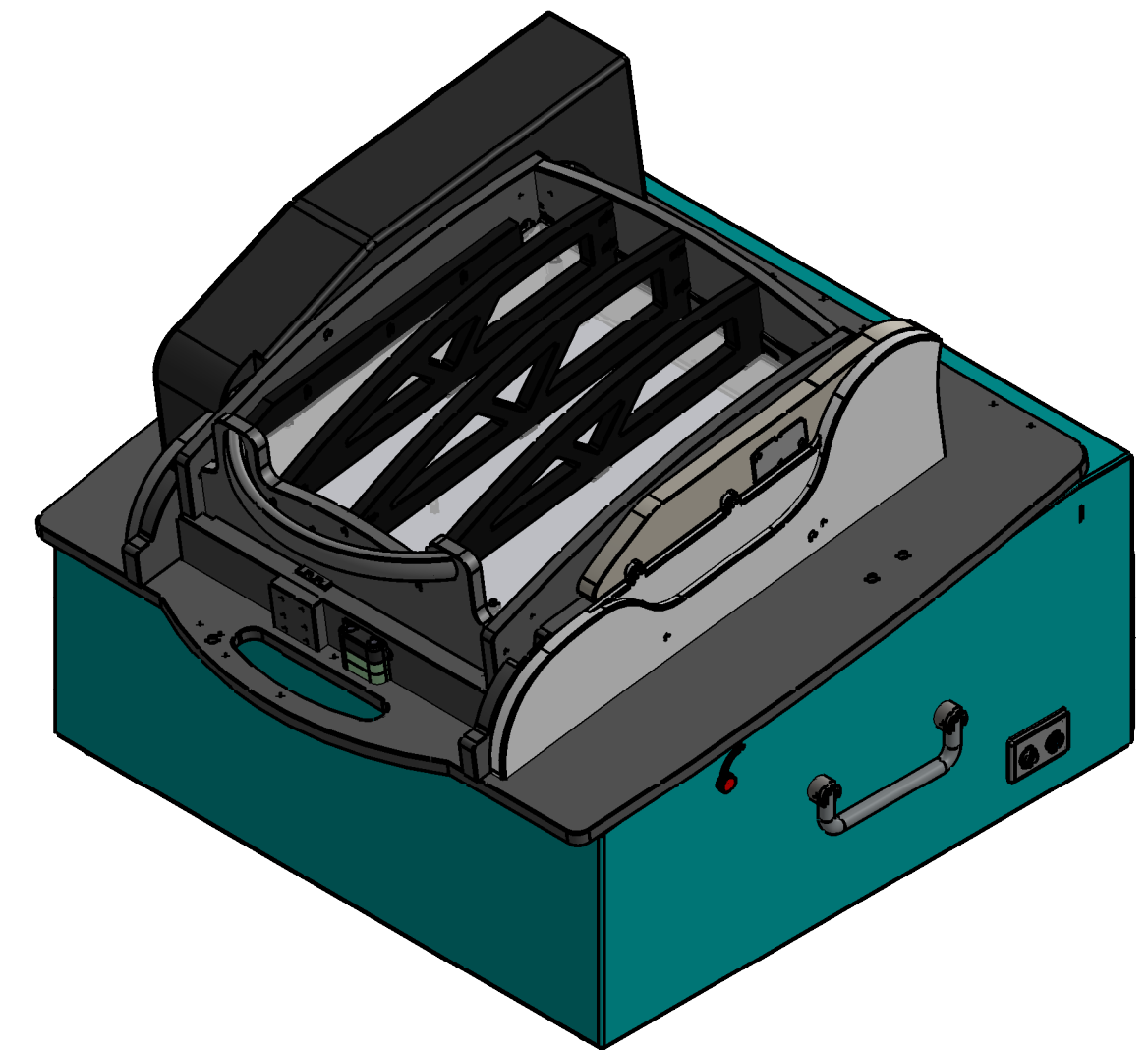
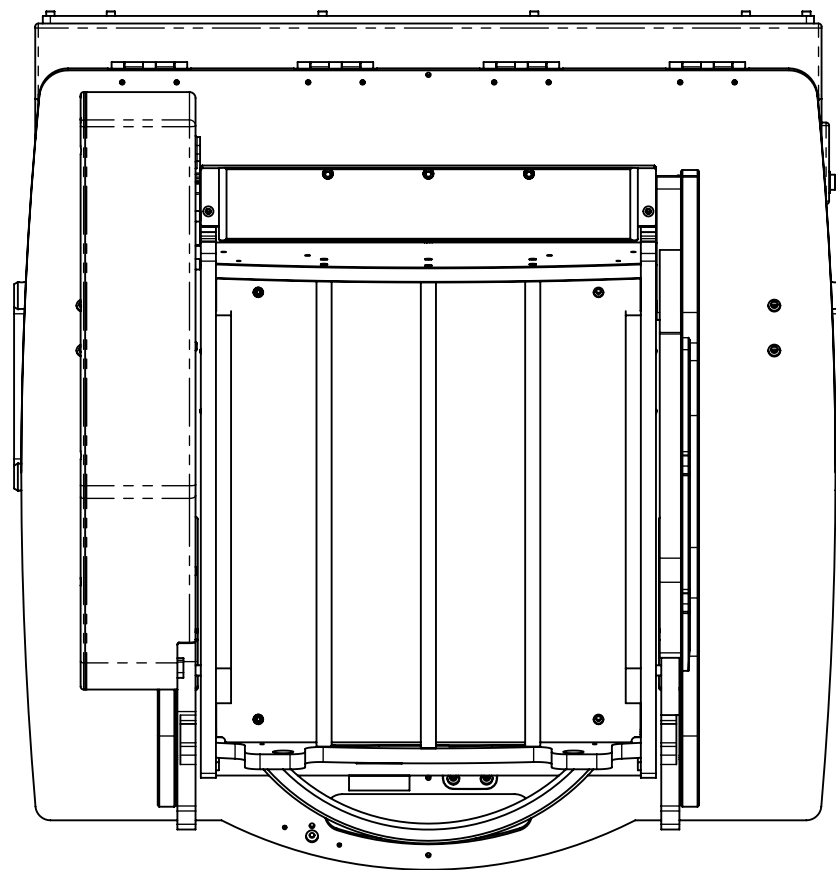
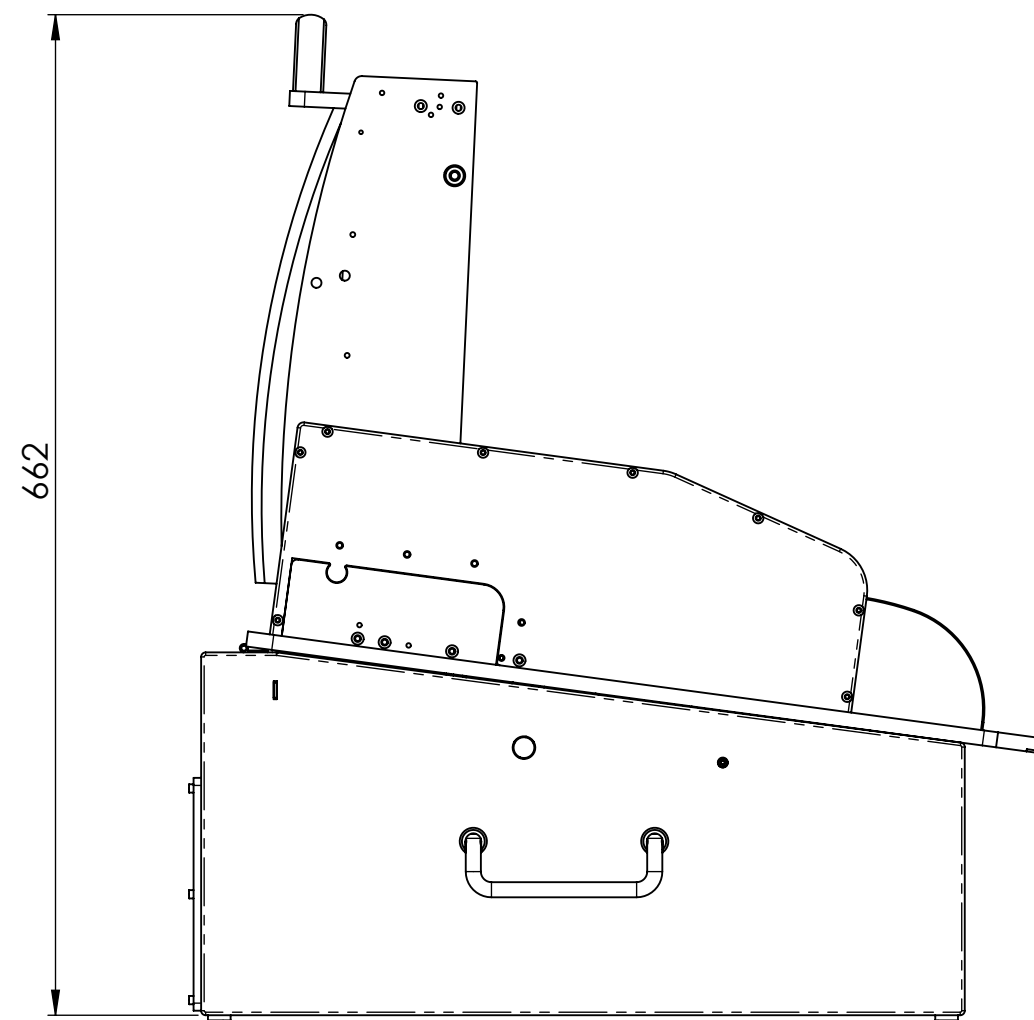



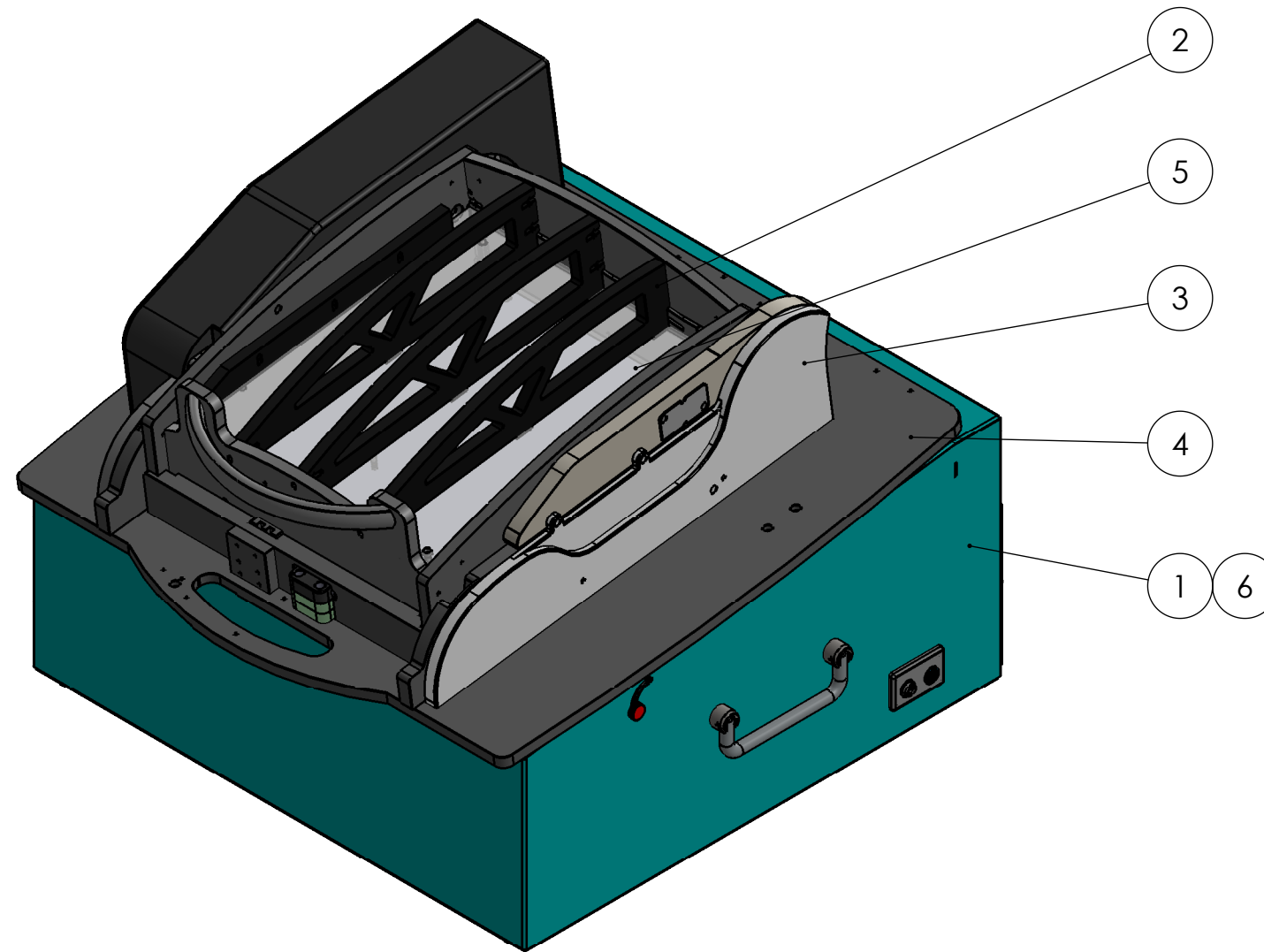
Anfang Linearhub



Einlegestellung



Allgemeintoleranzen ISO 2768-mK	OBERFLÄCHE		MABSTAB:1:5	GEWICHT
	MATERIAL		ABMESSUNG	
	GEZEICHNET	01.09.2021	NAME	Christiane
	KONTROLLIERT		BESCHREIBUNG	MEP100-B
	NORM		ZEICHNUNGS-/AUFTRAGSNR.	M18-02001
				A2



POS-NR.	Menge	Description	Beschreibung	ZEICHNUNGS-NR. ATX-NR.	Bestellbezeichnung	Abmessung	Material
1	1	Gehäuse E01-00123	Gehäuse E01-00123	B01-00085			
2	1	MEP100B cover	MEP100B Haube	B02-00019			
3	1	open-close mechanic MEP100-B	Auf-Zu-Mechanik MEP100-B	B03-00115			
4	1	base plate unit MEP100-B	Trägerplattenbaugruppe MEP100-B	B04-00095			
5	1	set of plates ME1-B and MEP-B	Bausatz ME1-B und MEP-B	B06-00017			
6	1	mounting plate MEP100	Montageplatte MEP100	E90-02977		340x220x,3	GFK-ESD grün, Oberfläche schwarz



ZEICHNUNGS-/AUFTRAGSNR.

M18-02001

Stücklistenart

Stückliste-1

BESCHREIBUNG:

MEP100-B

	DATUM	NAME
ERSTELLT	01.09.2021	Christiane.Gersdorf
KONTROLLIERT		

Blatt 2 von 8

Menge	Description	Beschreibung	ZEICHNUNGS-NR. ATX-NR.	Bestellbezeichnung	Abmessung	Material
1	housing MMIWG-A high	Gehäuse MMIWG-A hoch	E01-00123		520x505x180/240	Aluminium
1	rear panel	Rückwandblende für E01-00113	E90-01181		480x120x5	CEM1 Kern gelb, Oberfläche schwarz
1	plate finger right	Platte Aufstellfinger rechts	E90-01229		58x42x10	Aluminium
1	mounting finger right	Aufstellfinger rechts	E90-01491		130x20x10	POM schwarz
1	stiffing positioner left MMI-housing	Versteifung Rastaufsteller links MMI-Gehäuse	E90-01757		100x50x5	Hornitex
1	plate for mounting finger right	Unterlegplatte Aufstellfinger rechts	E90-01614		58x42x10	Hornitex
1	ESD plate complete	ESD-Schild Standard kpl.	B03-00086			
4	hinge	Scharnier	331001	0125014S		Material <nicht festgelegt>
2	telescopic cover support	Rasthebel mit 5 Rasten	334001	230-9308		
1	cap for knurled screw	Rändelschraubenkopf M4	104064	09330027	für M4	ABS
1	leg spring	Schenkelfeder	104070	T-18483L		
2	folding handle	Klappgriff	330006	GN425.2-120-CR		Material <nicht festgelegt>
2	distance sleeve 10x6,4x5	Distanzhülse 10x6,4x5	423061	37073		Material <nicht festgelegt>
4	housing stand	Gehäusefuß	336001	20H150		
1	cylinder screw	Zylinderschraube	ISO 4762 M4 x 25 --- 25C			Stahl verzinkt
1	flat headed screw	Bundschraube	DIN 923 - M5 x 6 --- 7N			
3	counter nut	Sicherungsmutter	DIN 985			
1	cylinder screw	Zylinderschraube	ISO 4762 M6 x 10			Stahl verzinkt
11	cylinder screw	Zylinderschraube	ISO 4762 M3 x 12 --- 12N			
2	large diameter washer	Katoserieschreibe	DIN 6903-A3			Material <nicht festgelegt>
1	Ptevailing torque typ hexagon thin nut	Sechskantmutter mit Klemmteil	DIN EN ISO 10511 - M6 - S			
1	mounting plate E01-00123	Montageplatte für E01-00123	E90-02043		451x446x5	GFK grün geschliffen



ZEICHNUNGS-/AUFTRAGSNR.

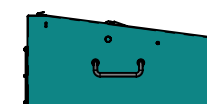
M18-02001

Stücklistenart

Stückliste-2

BESCHREIBUNG:

Gehäuse B01-00085



	DATUM	NAME
ERSTELLT	01.09.2021	Christiane.Gersdorf
KONTROLLIERT		
Blatt 3 von 8		

Menge	Description	Beschreibung	ZEICHNUNGS-NR. ATX-NR.	Bestellbezeichnung	Abmessung	Material
1	pressing unit right MEP100-B	Andruckeinheit rechts MEP100-B	E09-00839		354x117x10	GFK-ESD grün, Oberfläche schwarz
1	pressing unit left MEP100-B	Andruckeinheit links MEP100-B	E09-00840		354x117x10	GFK-ESD grün, Oberfläche schwarz
6	grooved ball bearing 15x6x5	Rillenkugellager mit Schutzring 15x6x5	272060	696-2Z		Material <nicht festgelegt>
2	distance sleeve 10x6,4x7	Distanzhülse 10x6,4x7	423062	37074		Material <nicht festgelegt>
2	fitting screw	Passschraube	427008	RFN5-20		Material <nicht festgelegt>
2	grooved ball bearing 14x5x5	Rillenkugellager 14x5x5	272051	605-2Z		Material <nicht festgelegt>
2	distance sleeve	Distanzhülse 8x5,3x5	423059	37217		Material <nicht festgelegt>
2	fitting screw	Passschraube	427010	RFN6-34		Material <nicht festgelegt>
2	Ptevailing torque typ hexagon thin nut	Sechskantmutter mit Klemmteil	DIN EN ISO 10511 - M6 - S			
1	carrier	Mitnehmer	E90-02759		d20x27,5	1.8519 (31CrMoV9)
1	stud bolt	Schraubbolzen	E90-02766	(BGPL6-9-L16-F10)		Edelstahl 1.4305
2	distance sleeve 10x6,4x7	Distanzscheibe 4mm	E90-02757	37074		Edelstahl 1.4305
1	sheet handle	Bogengriff	330023	GN565.4-20-192-A-EL		Aluminium
1	pressing unit front MEP100-B	Andruckeinheit vorne MEP100-B	E09-00841		281x123x10	Hornitex
1	pressing unit back MEP100-B	Andruckeinheit hinten MEP100-B	E09-00842		281x125x10	Hornitex
1	adjusting strip	Justierleiste large hinten	E90-00082		210x19x5	Hornitex
1	ledge right	Leiste rechts	E90-00029		260x22,5x10	Hornitex
1	ledge left	Leiste links	E90-00028		260x22,5x10	Hornitex
1	bar center	Strebe rechts	E90-00044		316x66,6x10	Hornitex
1	bar center	Strebe mitte	E90-00042		316x73,2x10	Hornitex
1	bar center	Strebe links	E90-00040		316x66,6x10	Hornitex
1	plate light barrier MEP100-B	Gabel für Lichtschranke MEP100-B	E09-00843		30x26x7,5	POM schwarz



ZEICHNUNGS-/AUFTRAGSNR.

M18-02001

Stücklistenart

Stückliste-3

BESCHREIBUNG:

Haube B02-00019



	DATUM	NAME
ERSTELLT	01.09.2021	Christiane.Gersdorf
KONTROLLIERT		
Blatt 4 von 8		

Menge	Description	Beschreibung	ZEICHNUNGS-NR. ATX-NR.	Bestellbezeichnung	Abmessung	Material
1	guidance left MEP100	Führung links MEP100	E90-02767		112x424x12	Aluminium-Certal
1	guidance right MEP100	Führung rechts MEP100	E90-02768		432,6x119,1x12	Aluminium - Certal
1	profil rail	Profilschienenführung	497029	SSE2BLZ10-200		Material <nicht festgelegt>
1	pusher	Schieber	E90-02756		278x120x10	Aluminium-Certal
1	support plate	Halteplatte	E90-02751		36x35x12	Aluminium - 3.3547 - EN AW 5083
1	housing plate	Gehäuseplatte	E90-02750		77x168x8	Aluminium - 3.3547 - EN AW 5083
2	Gleitbelag	Gleitbelag	E90-00242		250x38x1	POM weiß
4	pivot pin	Lagerbolzen	E90-00400		SW8x25	Edelstahl 1.4305
4	grooved ball bearing 14x5x5	Rillenkugellager 14x5x5	272051	605-2Z		Material <nicht festgelegt>
1	crank left MEP100	Kulisse links MEP100	E90-02769		391x107x12	GFK-ESD grün, Oberfläche schwarz
4	washer	Scheibe POM	E90-00228		Ø21x1	POM weiß
4	washer	Scheibe	E90-00229		Ø21x5	Edelstahl 1.4305
1	slideblock left	Gleitklotz links	E90-02755		34x64x16,5	POM schwarz
1	threaded pin	Gewindezapfen	E90-02754		ø16x40	Edelstahl 1.4305
1	slide bracket right MEP100	Gleitklotz rechts MEP100	E90-02771		228x41x16,5	POM ESD
1	spring block MEP 100	Federklotz MEP100	E90-02772		50x25x22	Aluminium - 3.3547 - EN AW 5083
1	clamping screw MEP100	Spannschraube MEP100	E90-02773		d12x67	Edelstahl 1.4305
1	tension spring	Zugfeder	265161	19/8/A		Material <nicht festgelegt>
1	bush MEP100	Buchse MEP100	E90-02774		d8x13	POM schwarz
1	break block MEP 100	Bremsklotz MEP100	E90-02775		30x20x14	Aluminium - 3.3547 - EN AW 5083
1	tension spring	Zugfeder	265159	11/65/2		Material <nicht festgelegt>



ZEICHNUNGS-/AUFTRAGSNR.

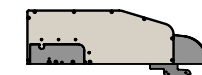
M18-02001

Stücklistenart

Stückliste-4

BESCHREIBUNG:

Mechanik B03-00115



	DATUM	NAME
ERSTELLT	01.09.2021	Christiane.Gersdorf
KONTROLLIERT		
Blatt 5 von 8		

Menge	Description	Beschreibung	ZEICHNUNGS-NR. ATX-NR.	Bestellbezeichnung	Abmessung	Material
1	shoulder bolt	Bundschraube	403260	GN 732.1-M6-8-10-NI	M6-8	Edelstahl 1.4305
10	cylinder screw	Zylinderschraube	ISO 4762 M4 x 6 --- 6N			
4	cylinder pin	Zylinderstift	DIN EN 28734 - 3 x 10 - A - St			
1	cylinder pin	Zylinderstift	DIN EN 28734 - 3 x 14 - A - St			
5	countersunk screw	Senkschraube	DIN 7991 - M3 x 8 -- - 8S			
4	self-locking hexagon-head nut	Sechskantmutter mit Klemmteil	DIN EN ISO 10511 - M3 - N			
2	shoulder screw	Paßschulterschraube	ISO 7379 - 6 x 16 --- C			
2	disc	Scheibe	DIN 125 - A 6.4			
1	cylinder	Zylinder	474359	DSNU-25-84-PPV-A		
1	doppeltwirkende Vorschubölbremse	doppeltwirkende Vorschubölbremse	443098	829100C-KSGSWM-VD32-100C		
1	fork head	Gabelkopf	220322	6144		
1	Bearing Bolt Festo DSNU-25	Lagerbolzen Festo DSNU-25	E90-02746			Edelstahl 1.4305
1	bolt	Bolzen	E90-02753		ø8x20	Edelstahl 1.4305
1	adjusting plate	Einstellplatte	E90-02749		112x36x10	Aluminium
1	gate shift right MEP100	Kulisse rechts MEP100	E90-02770		391x110x12	GFK-ESD grün, Oberfläche schwarz
1	cylinder	Flachzylinder DZF-25-25-P-A	474278	164028		
1	stopper	Anschlag	E90-02752		20x13x13	Aluminium - 3.3547 - EN AW 5083
1	cover cylinder MEP100-B	Abdeckung zylinder MEP100- B	E90-02976		49x23,6x5	POM schwarz
1	Abdeckung MEP100- Mechanik 2-teilig	Abdeckung MEP100- Mechanik 2-teilig	E90-02932		388x142x73	ESD ABS
1	housing part outside MEP100- ESD	Gehäuseteil aussen MEP100- ESD	E90-02864		380x142x3	POM ESD



ZEICHNUNGS-/AUFTRAGSNR.

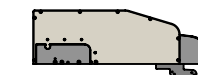
M18-02001

Stücklistenart

Stückliste-5

BESCHREIBUNG:

Mechanik B03-00115



	DATUM	NAME
ERSTELLT	01.09.2021	Christiane.Gersdorf
KONTROLLIERT		

Blatt 6 von 8

Menge	Description	Beschreibung	ZEICHNUNGS-NR. ATX-NR.	Bestellbezeichnung	Abmessung	Material
1	baes plate MEP100-B	Trägerplatte MEP100-B	E05-00221		538,4x533,5x10	GFK-ESD grün, Oberfläche schwarz
2	bearing bracket	Lagerbock	E90-00260		35,4x31x10	GFK grün geschliffen
1	spindle MEP-B	Welle MEP-B	E90-00262		Ø8x270	Edelstahl 1.4301
2	bushing 8x10x10	DU-Buchse 8x10x10	445012	PAP 0810 P10		
2	bearing block	Lagerbock	220376	163963		
2	cylinder	Flachzylinder	220312	DZF-25-40-A-P-A		
2	fork head	Gabelkopf	220322-01			
2	flange	Schwenkflansch	220313	SZF-25		
2	lever	Hebel	E90-00288		61,7x27,4x10	Edelstahl 1.4301
2	screw	Passschraube	427009	RFN5-30		Material <nicht festgelegt>
2	grooved ball bearing 10x5x2	Rillenkugellager 10x5x2	270645	MR 105-2Z		Material <nicht festgelegt>
1	board cylinder left	Platte Zylinder links	E90-00248		79x54x10	GFK grün geschliffen
1	board cylinder right	Platte Zylinder rechts	E90-00247		79x54x10	GFK grün geschliffen
1	finger protector front	Fingerschutz vorne MEP100-B	E90-02980		301x40x15	GFK-ESD grün, Oberfläche schwarz
2	bracket Schmersal	Halter Schmersal	E90-00548			GFK grün geschliffen
1	Sicherheits-Sensor	Sicherheits-Sensor	551024	BNS 260-02/01Z-R		
1	finger protection back	Fingerschutz hinten	E90-02981		301x15x10	Hornitex
1	plate for cable -BNS in front	Halteplatte Kabel-BNS in Front	E90-02747			GFK grün geschliffen
1	forked light barrier	Gabellichtschranke PM-L45	554011	125-4546		Material <nicht festgelegt>
1	bracket light barrier	Halter Lichtschranke	E90-02983		40x40x10	POM schwarz
1	finger protector right	Fingerschutz rechts	E90-02458			Hornitex
1	finger protector left	Fingerschutz links	E90-02457			Hornitex
1	finger protector	Fingerschutz	E90-02982		301x48x10	Hornitex
2	bracket positioner large	Halter Rastaufsteller hoch	E90-01971		90,5x50x10	GFK-ESD grün, Oberfläche schwarz
5	clamping plate	Klemmplatte	E90-02984		24x12x1,5	GFK grün



ZEICHNUNGS-/AUFTRAGSNR.

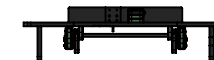
M18-02001

Stücklistenart

Stückliste-6

BESCHREIBUNG:

Trägerplatte B04-00095



	DATUM	NAME
ERSTELLT	01.09.2021	Christiane.Gersdorf
KONTROLLIERT		

Menge	Description	Beschreibung	ZEICHNUNGS-NR. ATX-NR.	Bestellbezeichnung	Abmessung	Material
1	pin plate ME1-B	Pinträger ME1-B	E02-00002		300x335x10	CEM1 Kern gelb, Oberfläche weiß
1	push down plate ME1-B	Niederhalteplatte ME1-B	E04-00002		280,6x315,6x10	Plexiglas ESD
1	moving plate ME1-B	Boardträger ME1-B	E03-00002		275x310x5	CEM1 Kern gelb, Oberfläche schwarz
4	distance bolt 49,5mm	Abstandsbolzen 49,5mm	E90-00545		SW5,5x49,5	Messing CuZn37
4	guiding bolt	Führungsbolzen mit Loxx-Verschluss (früher Tenax)	B03-50016			
1	blank holder 45mm	Niederhalter 45mm	E90-00986			Material <nicht festgelegt>
1	spacer, Edition PRE- ElectPA1408	Abstandshalter, Auflage PRE- ElectPA1408	E90-00202		Drn 2,5x6	Material <nicht festgelegt>
8	pressure spring	Druckfeder	440032	45/4/2		
5	receptacle	Hülse-100mil-2mmPR	681001	H100WW10/2.0		Messing CuZn37
2	test probe	Federkontaktstift-Dolch-100mil-1,8N	601011	F58833S090L180		Material <nicht festgelegt>
3	spring contact tack - dirk - 100mil - 1,8N - short	Federkontaktstift-Dolch-100mil-1,8N- kurz	601005	F10033S090L150		Material <nicht festgelegt>
1	disc brass	Scheibe aus Messing D=10mm T=1mm	419007			Messing CuZn37
1	Thread insert M3 Typ 4	Tappex Gewindeeinsatz M3 Typ 4	412007	300113381		Messing CuZn37
4	bushing 8x10x10	DU-Buchse 8x10x10	445012	PAP 0810 P10		
4	cylinder screw	Zylinderschraube	ISO 4762 M3 x 12 --- 12C			Stahl verzinkt
2	cylinder screw	Zylinderschraube	ISO 4762 M3 x 16			Stahl verzinkt
1	screw	Flanschkopfschraube	ISO 7380 FL M3 x 6			Material <nicht festgelegt>
2	cylinder pin	Zylinderstift	ISO 8734 - 3 x 12			Edelstahl



ZEICHNUNGS-/AUFTRAGSNR.

M18-02001

Stücklistenart

Stückliste-7

BESCHREIBUNG:

Bausatz B06-00017



	DATUM	NAME
ERSTELLT	01.09.2021	Christiane.Gersdorf
KONTROLLIERT		
Blatt 8 von 8		