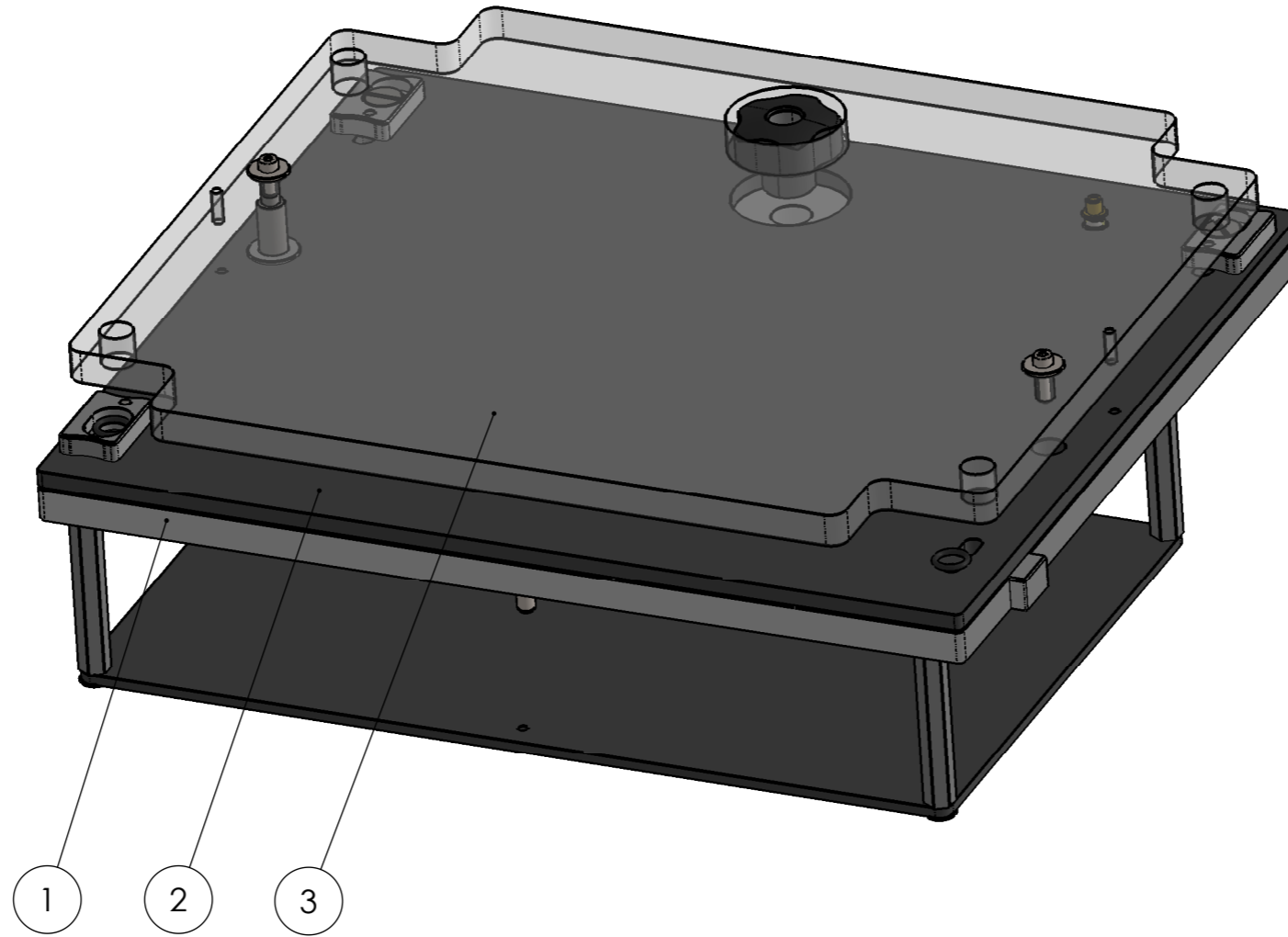


Allgemeintoleranzen ISO 2768-mK	OBERFLÄCHE		MABSTAB:1:2	GEWICHT
			MATERIAL	
			ABMESSUNG	
			BESCHREIBUNG	
			WECHSELKASSETTE	
			MMIHFWK-B	
			ZEICHNUNGS-/AUFTRAGSNR.	
			M17-07601	A2
			100268	





POS-NR.	Menge	Description	Beschreibung	ZEICHNUNGS-NR. ATX-NR.	Bestellbezeichnung	Abmessung	Material
1	1	pin plate MMIHFWK-B	Pinträger MMIHFWK-B	E02-00141		300x250x10	CEM1 Kern gelb, Oberfläche weiß
2	1	Moving plate MMIHFWK-B	Boardträger MMIHFWK-B	E03-00078		277x232x5	GFK-ESD grün, Oberfläche schwarz
3	1	push down plate afloat HF-box top	Niederhalteplatte schwimmend HF-Box oben	E04-00082		290x250x10	Plexiglas ESD



ZEICHNUNGS-/AUFTRAGSNR.

M17-07601

Stücklistenart

Stückliste-1

BESCHREIBUNG:

Wechselkassette MMIHFWK-B

	DATUM	NAME
ERSTELLT	17.02.2021	Stefanie
KONTROLLIERT		

Blatt 2 von 4

Menge	Description	Beschreibung	ZEICHNUNGS-NR. NR.	ATX-	Bestellbezeichnung	Abmessung	Material
1	pin plate MMIHFWK-B	Pinträger MMIHFWK-B	E02-00141			300x250x10	CEM1 Kern gelb, Oberfläche weiß
1	Moving plate MMIHFWK-B	Boardträger MMIHFWK-B	E03-00078			277x232x5	GFK-ESD grün, Oberfläche schwarz
1	push down plate afloat HF-box top	Niederhalteplatte schwimmend HF-Box oben	E04-00082			290x250x10	Plexiglas ESD
2	assembly interlock 01 E90-01269	Baugruppe Verriegelung 01 E90-01269	B03-00092				
2	assembly interlock 02 E90-01270	Baugruppe Verriegelung 02 E90-01270	B03-00093				
2	guide bolt	Führungsbolzen	E90-00265			Ø6x37	Edelstahl 1.4305
1	needle protection plate MMIHF-A	Nadelschutzplatte MMIHF-A	E90-02835			273x174,5x3	GFK-ESD grün, Oberfläche schwarz
1	Interface MMIHF-B	Schnittstelle MMIHF-B	B11-30015				
1	Thread insert M3 Typ 4	Tappex Gewindeeinsatz M3 Typ 4	412007		300113381		Messing CuZn37
1	disc brass	Scheibe aus Messing D=10mm T=1mm	419007				Messing CuZn37
8	pressure spring	Druckfeder	440031		0,9x9,9x16,5		Material <nicht festgelegt>
2	DU-bushing 8x10x15x5,5	DU-Bundbuchse 8x10x15x5,5	445015		BB0806DU		Material <nicht festgelegt>
4	distance bolt 50mm, M4 IG	Abstandsbolzen 50mm, M4 IG 10mm	934003		18H3760		POM schwarz
5	receptacle	Hülse-100mil-2mmPR	681001		H100WW10/2.0		Messing CuZn37
5	test probe	Federkontaktstift-Dolch-100mil-1,8N	601011		F58833S090L180		Material <nicht festgelegt>
1	screw	Flanschkopfschraube	ISO 7380 FL M3 x 6				Material <nicht festgelegt>
2	cylinder screw	Zylinderschraube	ISO 4762 M3 x 12 --- 12N				
2	washer		Washer DIN 9021 - 4.3				
1	dowel pin	Zylinderstift	DIN EN 28734 - 5 x 18 - A - St				
4	flange head screw	Flanschkopfschraube	ISO 7380 FL M4 x 12				Stahl verzinkt
4	cylinder screw	Zylinderschraube	ISO 4762 M4 x 16 --- 16C				
1	DU-bushing 5,5x4x4	DU-Buchse 5,5x4x4	270792		BB0404DP4		



ZEICHNUNGS-/AUFTRAGSNR.

M17-07601

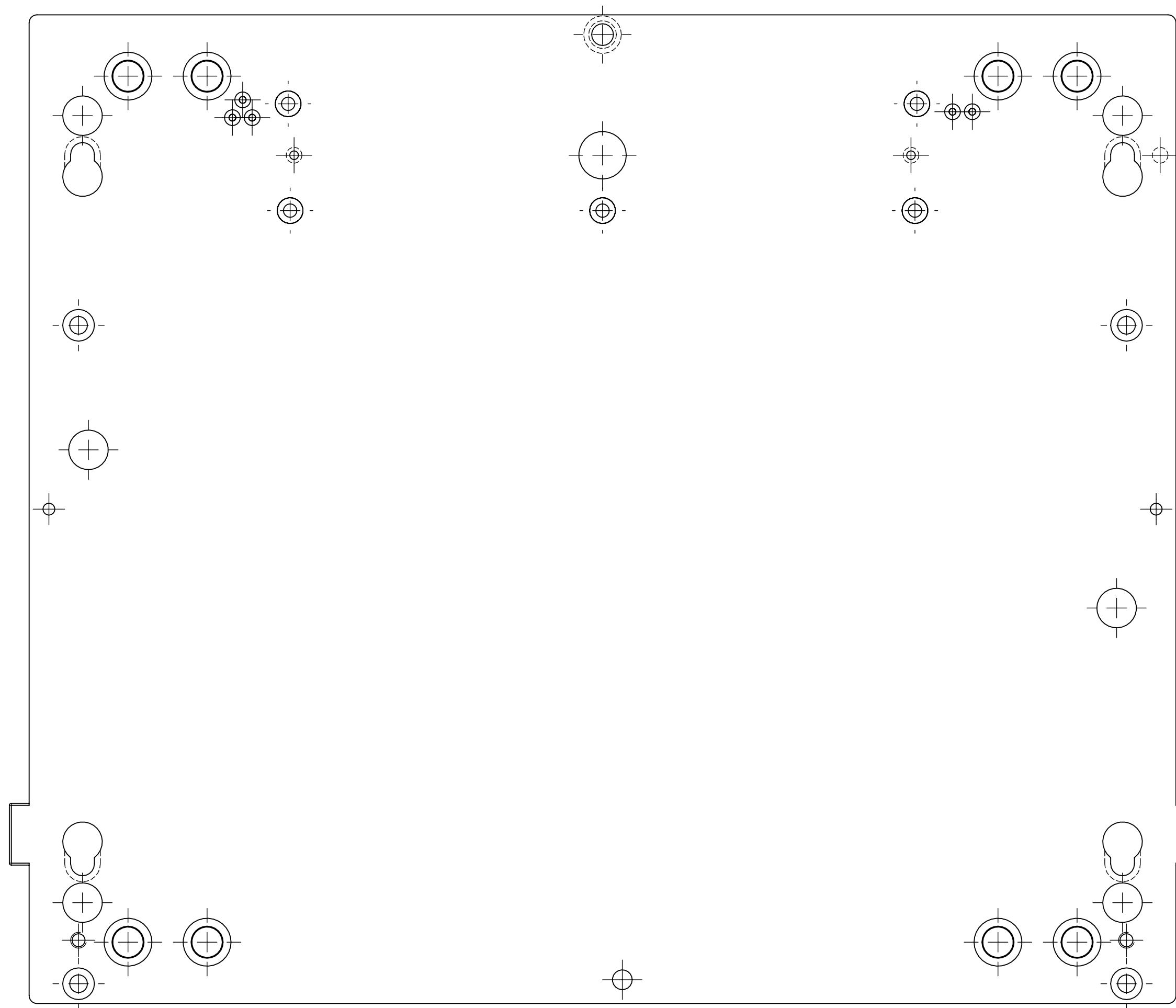
Stücklistenart

Stückliste-2

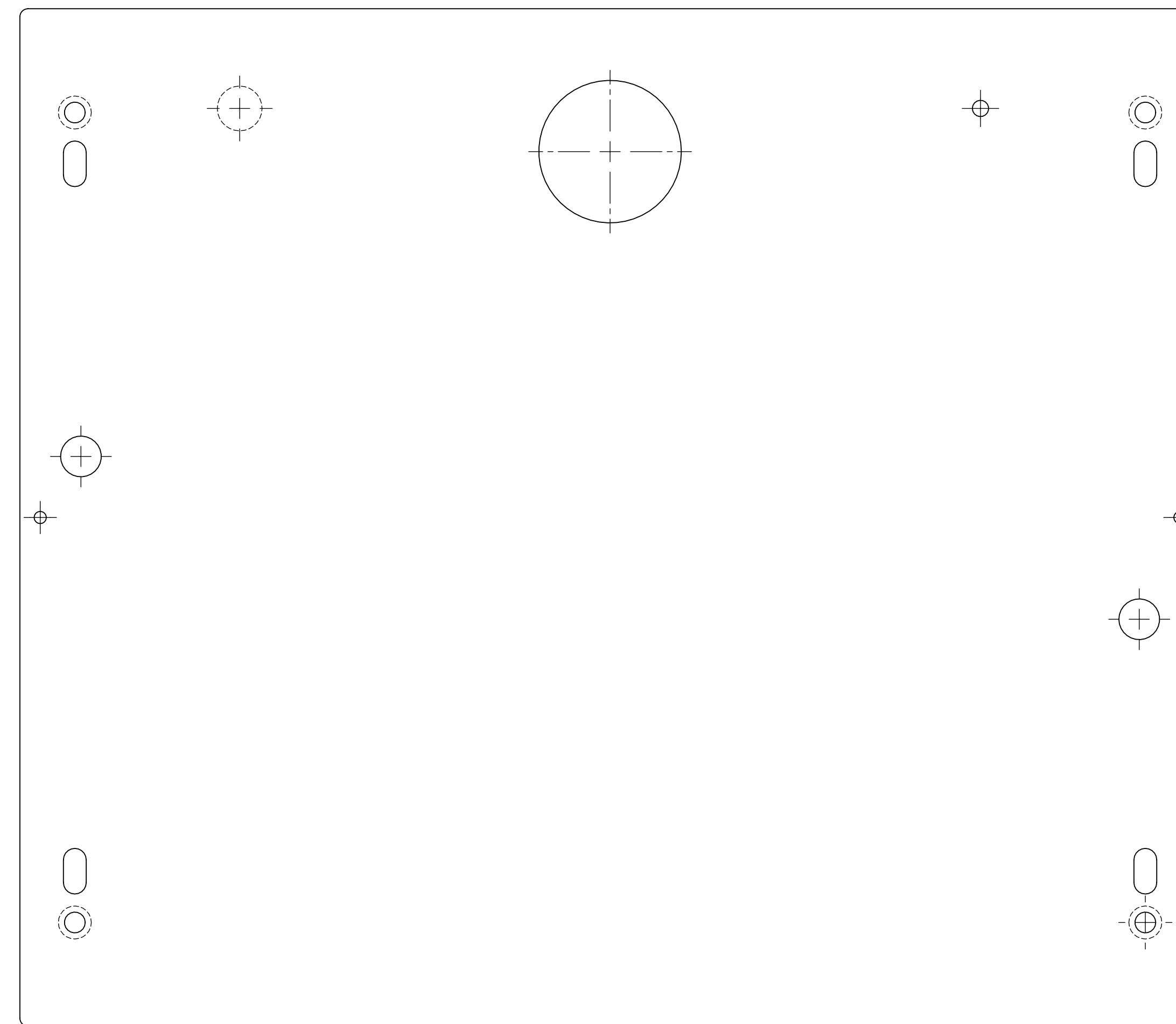
BESCHREIBUNG:

Wechselkassette MMIHFWK-B

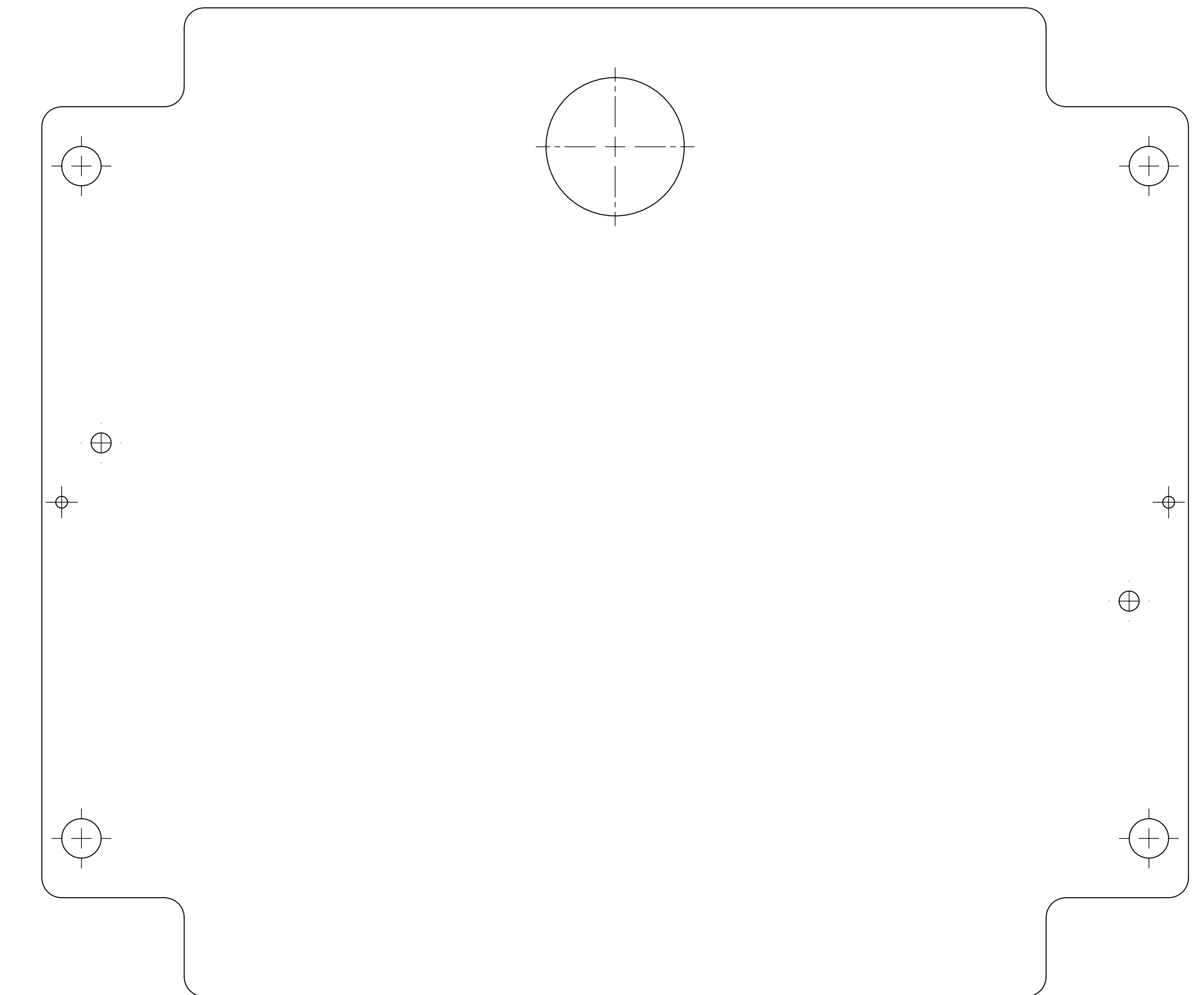
	ERSTELLT	DATUM	NAME
KONTROLLIERT		17.02.2021	Stefanie



E02-00141



E03-00078



E04-00082

Allgemeintoleranzen ISO 2768-mK	Zeichnung	MABSTAB:1:1	GEWICHT
	MAßSTAB	ABWEICHUNGEN	
	DATEI	NAME	BESCHREIBUNG
	17.02.2021	Stefanie	Wechselkassette
			MMIHFWK-B
			RECHNUNG-NUMMERNUMMER
			M17-07601
			100208
			AO

