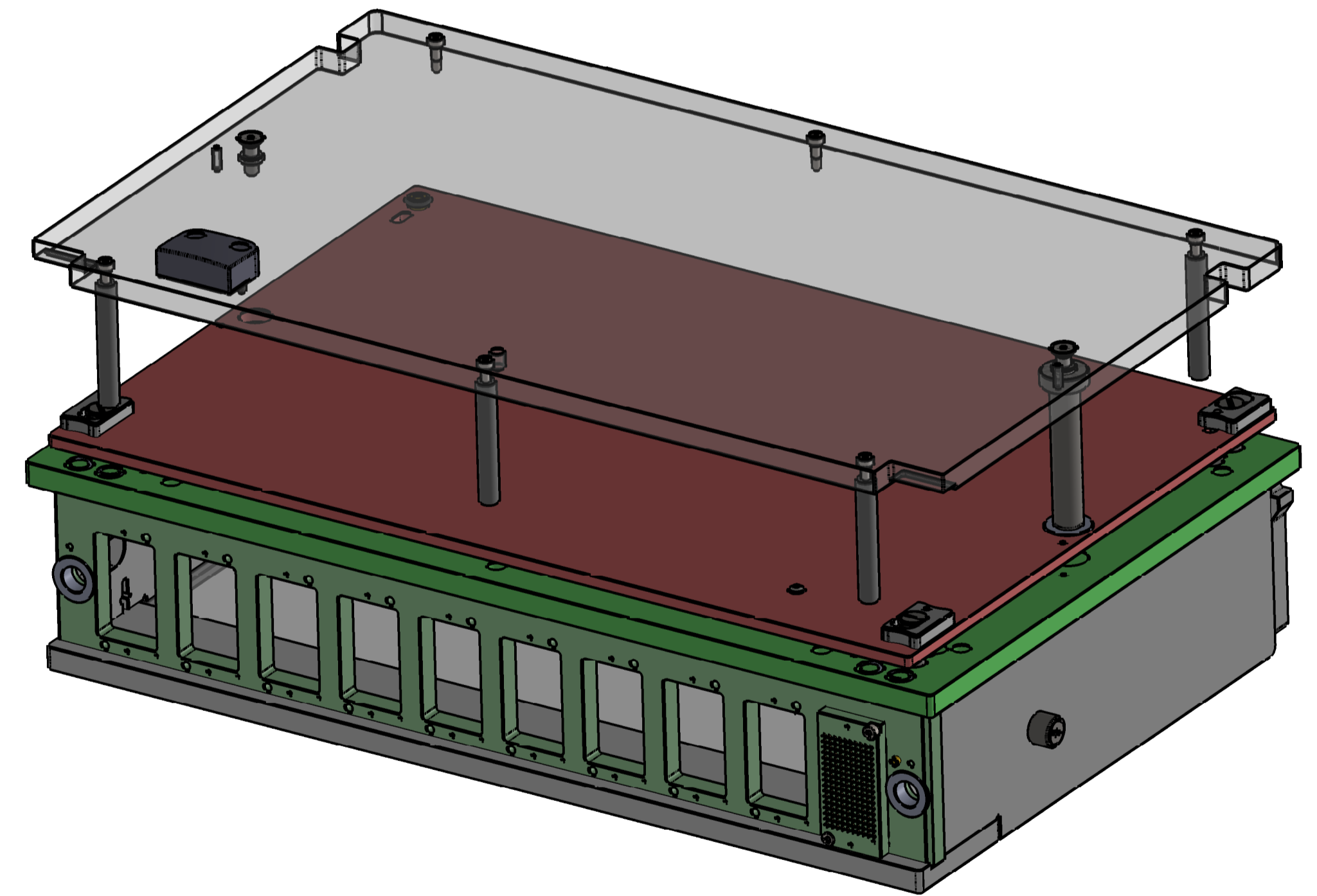
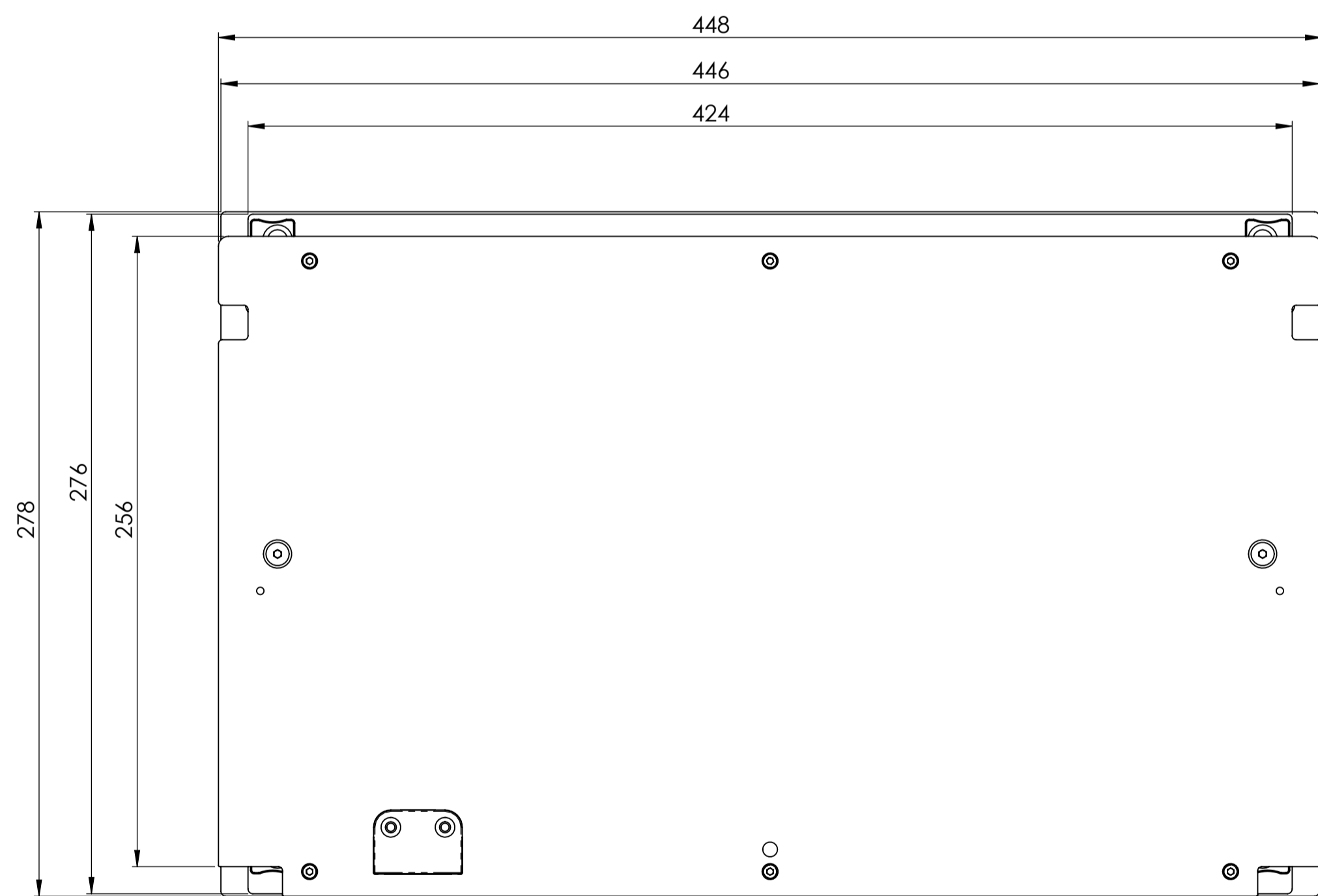
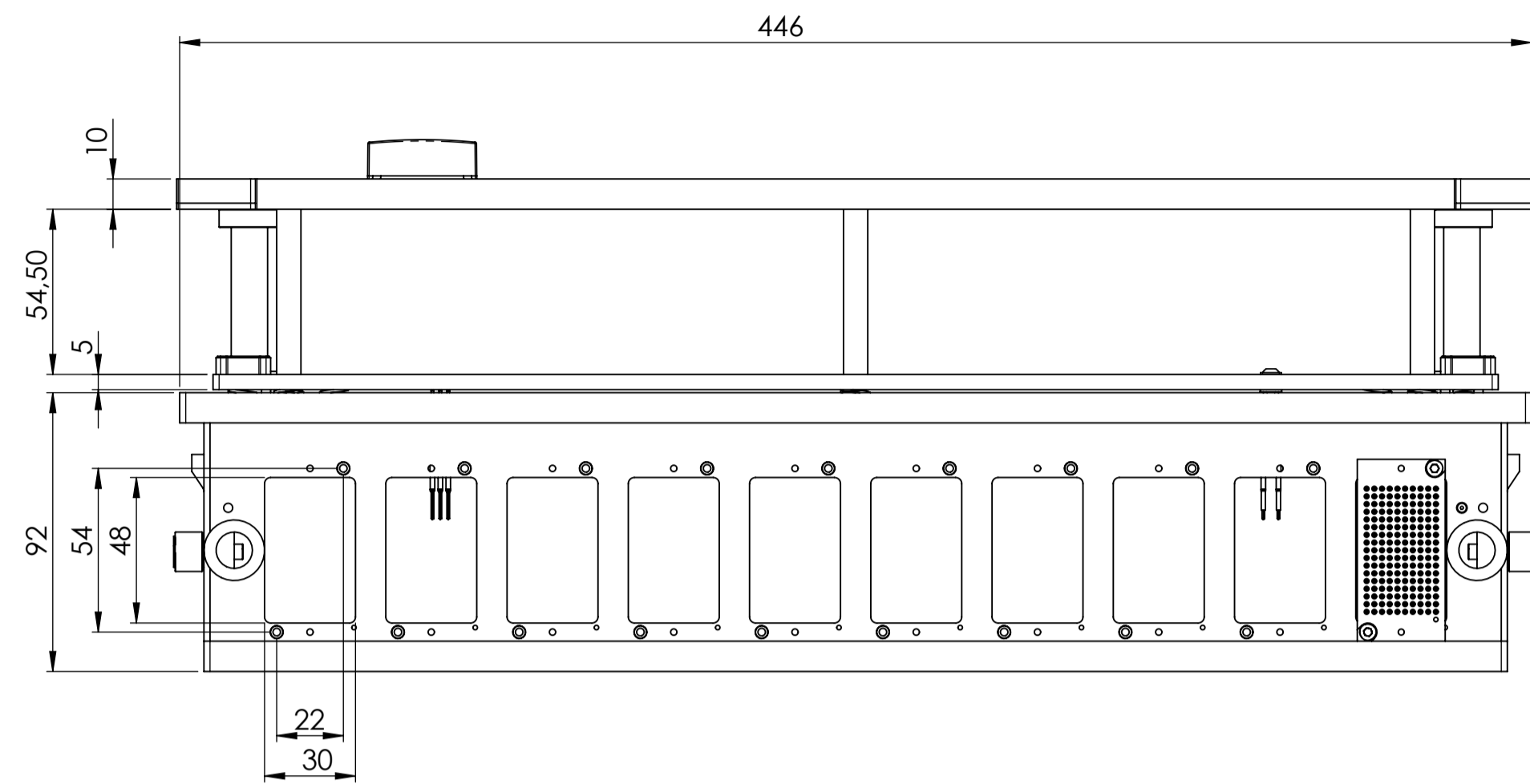


Kontaktierstellung



Allgemeintoleranzen ISO 2768-mK	OBERFLÄCHE		MABSTAB:1:2	GEWICHT 7011.04
	MATERIAL		Material <nicht festgelegt>	
	DATEI	NAME	BESCHREIBUNG	
	28.10.2021	Stefanie	PWK-Pylon-1 (mit POM Verriegelungen)	
	ZEICHNUNGS-/AUFTRAGS-NR.		M09-01603	
	ATX-Nummer	100352	A1	

3-Kontaktierung/MENGE	Description	Beschreibung	ZEICHNUNGS-NR. ATX-NR.	Bestellbezeichnung	Abmessung	Material
1	pin plate PWK-pylon-1	Pinträger PWK-Pylon-1	E02-00124		446x278x10	GFK grün geschliffen
1	moving plate PWK-Pylon-1	Boardträger PWK-Pylon-1	E03-00067		424x276x5	CEM1 Kern gelb, Oberfläche schwarz
1	push down plate PWK-Pylon-1	Niederhalteplatte PWK-Pylon-1	E04-00068		448x268x10	Plexiglas ESD
1	side piece left PWK-pylon 1	Seitenteil links PWK-Pylon-1	E90-01171		248x82x10	CEM1 Kern gelb, Oberfläche weiß
1	side piece right PWK-pylon 1	Seitenteil rechts PWK-Pylon-1	E90-01172		248x82x10	CEM1 Kern gelb, Oberfläche weiß
1	side piece front PWK-pylon 1	Seitenteil vorne PWK-Pylon-1	E90-01173		438x74x10	CEM1 Kern gelb, Oberfläche weiß
1	ledge bottom PWK-pylon 1	Leiste unten PWK-Pylon-1	E90-01174		430x60x10	CEM1 Kern gelb, Oberfläche weiß
1	cover plate bottom PWK-pylon 1	Abdeckplatte unten PWK-Pylon-1	E90-01175		3	Plexiglas ESD
1	interface cassette PWK-pylon 1	Schnittstelle Kassette PWK-Pylon-1	E90-01176		430x76x10	GFK grün geschliffen
2	guiding bolt	Führungsbolzen	E90-01177		Ø20x77	Edelstahl 1.4305
6	distance bolt	Abstandsbolzen 54,5 mm	E90-01272		Ø8x54,5	Aluminium
2	assembly interlock 01 E90-01269	Baugruppe Verriegelung 01 E90-01269	B03-00092			
2	assembly interlock 02 E90-01270	Baugruppe Verriegelung 02 E90-01270	B03-00093			
optional	interface block fixture side 170 pol	Pylonblock adapterseitig 170 pol	B08-00011			
2	bracket	Laufleger	278065	CFR5-13		Edelstahl 1.4305
10	pressure spring	Druckfeder	440032	45/4/2		
1	actuator magnet	Betätigermagnet	551025	BPS 260-1		-----
2	test probe	Federkontaktstift-Dolch-100mil-1,8N	601011	F58833S090L180		Material <nicht festgelegt>
1	high current pin	Hochstrom Pin Innenkonus Lötanschluss 24A	670035	KT-120 L3 E02-30		Messing CuZn37
4	bushing 8x10x10	DU-Buchse 8x10x10	445012	PAP 0810 P10		



ZEICHNUNGS-/AUFTRAGSNR.

M09-01603

Stücklistenart

Stueckliste 1

BESCHREIBUNG:

PWK-Pylon-1 (mit POM Verriegelungen)

	DATUM	NAME
ERSTELLT	28.10.2021	Stefanie
KONTROLLIERT		
Blatt 3 von 4		

3-Kontaktierstellung/MENGE	Description	Beschreibung	ZEICHNUNGS-NR. ATX-NR.	Bestellbezeichnung	Abmessung	Material
4	flange bushing	DU-Bundbuchse 12x14x7	445036	BB1207DU / 12x 14x 7		Material <nicht festgelegt>
5	receptacle	Hülse-100mil-2mmPR	681001	H100WW10/2.0		Messing CuZn37
1	Thread insert M3 Typ 4	Tappex Gewindeeinsatz M3 Typ 4	412007	300113381		Messing CuZn37
3	spring contact tack - dirk - 100mil - 1,8N - short	Federkontaktstift-Dolch-100mil-1,8N-kurz	601005	F10033S090L150		Material <nicht festgelegt>
1	disc brass	Scheibe aus Messing D=10mm T=1mm	419007			Messing CuZn37
6	cylinder screw		ISO 4762 M3 x 12 --- 12N			
2	counter sunk screw	Senkschraube	ISO 10642 - M5 x 16			Stahl verzinkt
1	screw	Flanschkopfschraube	ISO 7380 FL M3 x 6			Material <nicht festgelegt>
20	thread insert M3 Typ 1	Tappex Gewindeeinsatz M3 Typ 1	412004	300113358		Messing CuZn37



ZEICHNUNGS-/AUFTRAGSNR.

M09-01603

Stücklistenart

Stueckliste2

BESCHREIBUNG:

PWK-Pylon-1 (mit POM Verriegelungen)

	DATUM	NAME
ERSTELLT	28.10.2021	Stefanie
KONTROLLIERT		
Blatt 4 von 4		